

Type 100011

Type 100012

Armaturen für Schiffbau und Industrie
Valves for shipbuilding and industry



Entlastungsventile, federbelastet in Eckform, ohne Bauteilzulassung, auch als einfaches Überströmventil (gegendruckabhängig) für Dämpfe, Gase und Flüssigkeiten mit geschlossener Haube
Type 100011: aus 1.4104/0.7043
Type 100012: aus 1.4571/1.4581
metallisch oder weichdichtend

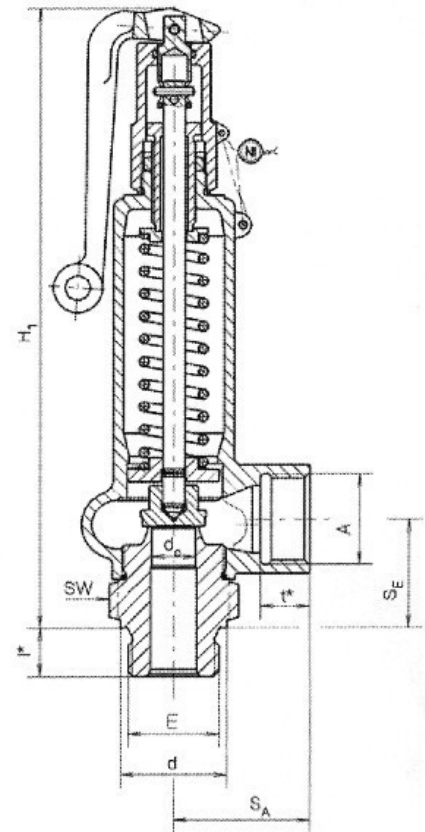
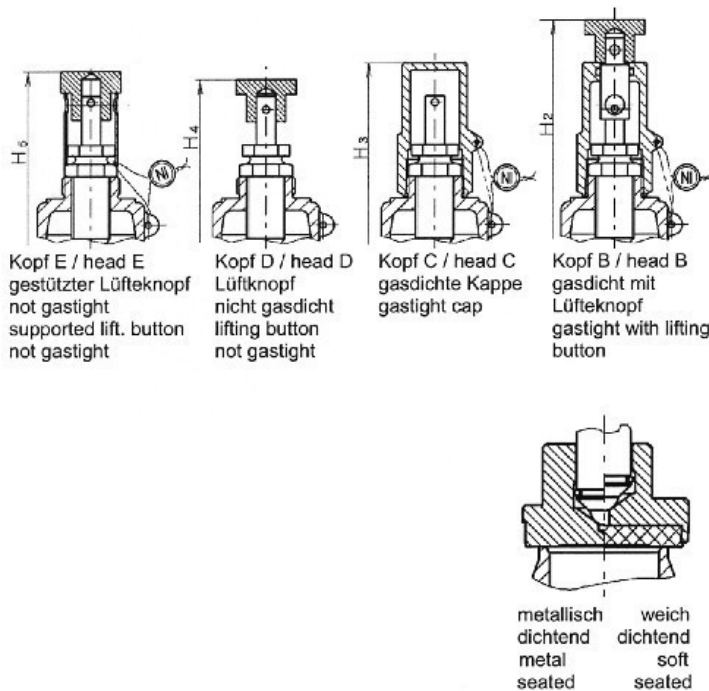
relief valves, springloaded, angle type, without type-approval, also useable as simple overflow valve (susceptible by back pressure) for steam, gases and liquids with closed bonnet
type 100011: in 1.4104/0.7043
type 100012: in 1.4571/1.4581
with metal seat or soft-seated

Materialspezifikation:

Gehäuse: Type 100011	Nirostahl	1.4104
Haube: Type 100011	GGG40.3	0.7043
Gehäuse: Type 100012	Edelstahl	1.4571
Haube: Type 100012	Edelstahl	1.4581
Kegel:	Edelstahl	1.4571

material specification:

body: type 100011	stainless steel	1.4104
bonnet: type 100011	GGG40.3	0.7043
body: type 100012	stainless steel	1.4571
bonnet: type 100012	stainless steel	1.4581
disc:	stainless steel	1.4571



Kopf A, gasdicht mit Lüftehebel
head A, gaslight, with lifting lever

Size	E	A	d0 / SitzØ	SA	SE	H1	H2	H3	p min.	p max.	KG
I	3/8"	1/2"	8 / 10 mm	40	34	200	205	185	0,1 bar	250 bar	1,0
	1/2"	oder/ or	6/ 8/ 10/ 12,5 mm	40	34	200	205	185	0,1 bar	250 bar	1,0
	3/4"	3/4"	8/10/12,5/16 mm	40	34	200	205	185	0,1 bar	250 bar	1,0
	1/2"		8 / 12,5 mm	50	40	230	235	215	0,1 bar	350 bar	1,6
II	3/4"		8 / 12,5 / 16 mm	50	40	230	235	215	0,1 bar	350 bar	1,6
	1"	1"	8/12,5/16/20 mm	50	40	230	235	215	0,1 bar	350 bar	1,6
	1 1/4"		16 / 20 / 22 mm	50	40	230	235	215	0,05 bar	90 bar	1,8
	1 1/2"		27 mm	50	40	230	235	215	0,05 bar	45 bar	1,8
	2"		27 mm	50	40	230	235	215	0,05 bar	45 bar	1,8

auch mit NPT-Gewinde lieferbar / also available with NPT-thread
Type 100011 nur bis max. 200 bar / type 100011 only max. 200 bar!