

Type 100031

Type 100032

Armaturen für Schiffbau und Industrie
Valves for shipbuilding and industry



Entlastungsventile, federbelastet, in Eckform
Ohne Bauteilzulassung, auch als einfaches
Überströmventil (gegendruckabhängig)
Flanschanschluss nach DIN, PN 16/40
für Dämpfe, Gase und Flüssigkeiten
mit geschlossener Haube
Type 100031: aus Stahl/Sphäroguss
Type 100032: aus Edelstahl
metallisch oder weichdichtend

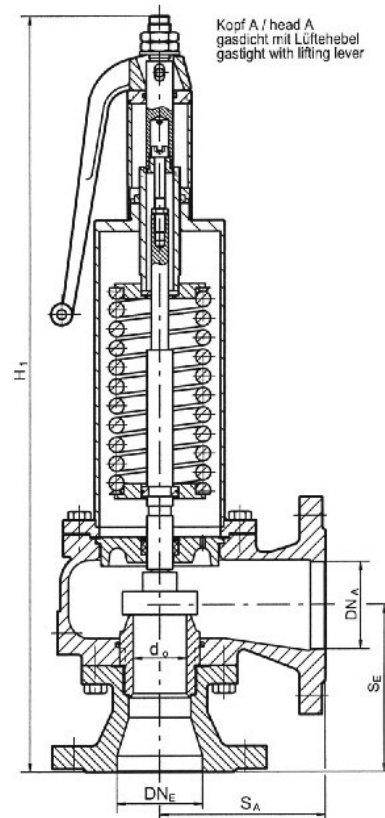
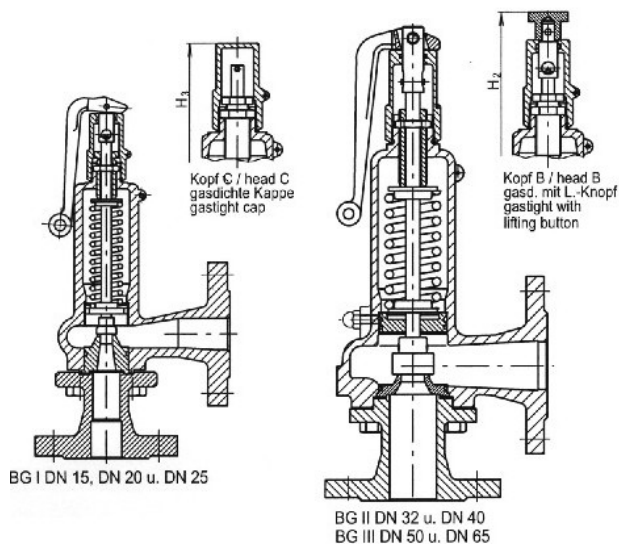
relief valves, springloaded, angle type,
without type-approval, also useable as simple
overflow valve (susceptible by back pressure)
with flanges acc. to DIN, PN 16/40
for steam, gases and liquids
with closed bonnet
type 100031: in steel/nodular iron
type 100032: in stainless steel
with metal seat or soft-seated

Materialspezifikation:

Gehäuse: Type 100031	Stahl	1.0460
Haube: Type 100031	GGG40.3	0.7043
Gehäuse: Type 100032	Edelstahl	1.4571
Haube: Type 100032	Edelstahl	1.4581
Kegel:	Edelstahl	1.4571

material specification:

body: type 100031	steel	1.0460
bonnet: type 100031	nodular iron	0.7043
body: type 100032	stainless steel	1.4571
bonnet: type 100032	stainless steel	1.4581
disc:	stainless steel	1.4571



DN E	DN A	d0 / SitzØ	SA	SE	H1	H3	p min.	p max.	KG
015	015	12,5 mm	90	90	282	268	0,1 bar	40 bar	4,3
020	020	12,5 mm	95	95	287	273	0,1 bar	40 bar	4,5
025	025	16 mm	100	100	292	278	0,1 bar	40 bar	4,6
032	032	20 / 25 mm	105	105	395	375	0,1 bar	40 bar	9,6
040	040	25 / 32 mm	115	115	405	385	0,1 bar	40 bar	10,0
050	050	32 / 40 mm	125	125	450	430	0,1 bar	40 bar	15,0
065	065	40 / 50 mm	145	145	470	450	0,1 bar	40 bar	19,3
080	080	50 / 58 mm	155	155	700	620	0,25 bar	40 bar	36,8
100	100	60 / 70 mm	175	175	730	650	0,25 bar	25 bar	40,5

auch mit Flanschen nach Ansi - Norm lieferbar / also available with flanges acc. to Ansi - Standard
Ausführung für höhere Drücke auf Anfrage lieferbar / special execution for high pressure available on request