

Type 100300

Type 100320

Armaturen für Schiffbau und Industrie
Valves for shipbuilding and industry



Normal-Sicherheitsventile, federbelastet
aus Messing, frei abblasend
mit Weichdichtung
mit TÜV-Bauteilkennzeichen
anlüftbar durch Drehknopf
für Luft und ähnliche Gase
Eintritt mit Aussengewinde G 1/2"
Type 100300: Ansprechdruck 30 bar
Type 100320: Ansprechdruck 32 bar

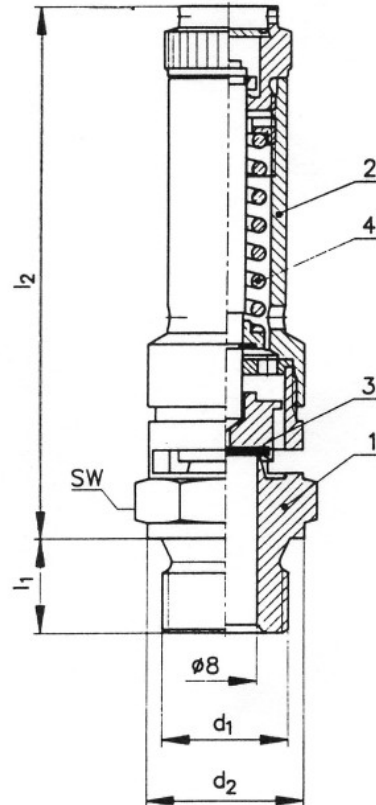
standard safety-valves, springloaded
in brass, free blow-out
with soft-sealing
with type-approval from German TÜV
liftable by turning knob
for air and similar gases
inlet with male thread G 1/2"
type 100300: set pressure 30 bar
type 100320: set pressure 32 bar

Materialspezifikation:

Gehäuse:	Messing MS 58	2.0401
Haube:	Messing MS 58	2.0401
Kegel:	Messing MS 58	2.0401
Feder:	C - Stahl	1.1200
Dichtung:	Viton	FPM

material specification:

body:	brass MS 58	2.0401
bonnet:	brass MS 58	2.0401
disc:	brass MS 58	2.0401
spring:	C - steel	1.1200
sealing:	Viton	FPM



d1	d0 / SitzØ	l2	l1	d2	sw	KG
1/2"	08 mm	79	12	27	27	0,15

Die Ventile sind fest eingestellt auf Ansprechdruck 30 bar oder 32 bar zumeist aus Lagervorrat lieferbar!
the valves are fixed at set pressure 30 bar or 32 bar; available from stock subject unsold!