

Type 101101

Type 101102

Armaturen für Schiffbau und Industrie
Valves for shipbuilding and industry



**Normal-Sicherheitsventile, federbelastet,
frei abblasend,
mit TÜV-Bauteilkennzeichen
für Dämpfe und Gase**
Type 101101: aus 1.4104/Messing
Type 101102: aus 1.4571/1.4581
metallisch oder weichdichtend

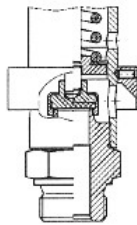
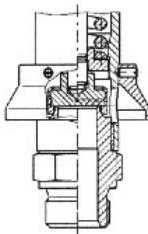
**standard safety-valves, springloaded,
with free blow-out,
with type-approval from German TÜV
for steam and gases**
type 101101: in 1.4104/brass
type 101102: in 1.4571/1.4581
with metal seat or soft-seated

Materialspezifikation:

Gehäuse: Type 101101	Nirostahl	1.4104
Haube: Type 101101	Messing	2.0401
Gehäuse: Type 101102	Edelstahl	1.4571
Haube: Type 101102	Edelstahl	1.4581
Kegel:	Edelstahl	1.4571

material specification:

body: type 101101	stainless steel	1.4104
bonnet: type 101101	brass	2.0401
body: type 101102	stainless steel	1.4571
bonnet: type 101102	stainless steel	1.4581
disc:	stainless steel	1.4571

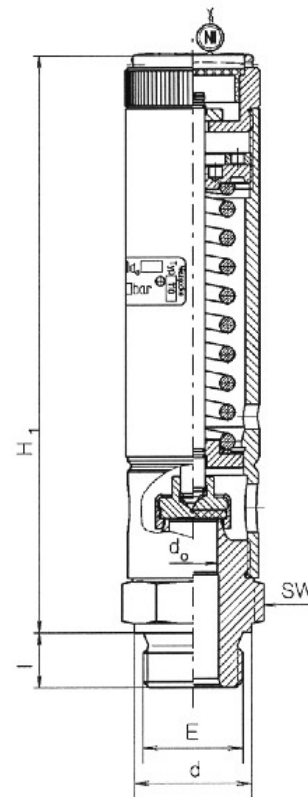


BG I mit Strömungsumlenkring /
size I with protection ring
empfohlen / recommended
bei allen d₀ / at each d₀
für / for
p > 30 bar (g)

BG II mit Strömungsumlenkring /
size II with protection ring
empfohlen bei / recommended at
d₀ 12,5 ; d₀ 16: für / for p > 30 bar (g)
d₀ 22: für / for p > 10 bar (g)
d₀ 27: für / for p > 8 bar (g)

Bauteilkennzeichen / TÜV-Approval

BG I: TÜV • SV • XX-1050 • d₀ • D/G • α₀ • p
BG II: TÜV • SV • XX-990 • d₀ • D/G • α₀ • p



Kopf M, anlüftbar / head M, liftable
metallisch dichtend / weich dichtend
metal seated / soft seated

Size	E	d0 / SitzØ	d	I	H1	SW	p min.	p max.	KG
I	3/8"	08 mm	22	12	153	32	15 bar	84 bar	0,5
	1/2"	10 mm	22	12	153	32	0,1 bar	52 bar	0,5
	1/2"	8/ 10/ 12,5 mm	26	14	153	32	0,1 bar	84 bar	0,5
	3/4"	8/10/12,5/16 mm	32	16	153	32	0,05 bar	84 bar	0,5
II	1/2"	12,5 mm	26	14	190	41	0,09 bar	67 bar	0,8
	3/4"	12,5 / 16 mm	32	16	190	41	0,06 bar	67 bar	0,8
	1"	12,5 / 16 mm	39	18	190	41	0,06 bar	67 bar	0,8
	1 1/4"	16 / 22 / 27 mm	49	20	190	50	0,03 bar	60 bar	0,8
	1 1/2"	22 / 27 mm	55	22	190	55	0,03 bar	35 bar	1,0
	2"	27 mm	60	24	190	60	0,03 bar	25 bar	1,0

auch mit NPT-Gewinde lieferbar / also available with NPT-thread