

# Type 105110

# Type 105210

# Type 105310

Armaturen für Schiffbau und Industrie  
Valves for shipbuilding and industry



**Durchgangs-Sicherheitsventile, federbelastet mit TÜV-Bauteilkennzeichen aus Grauguss GG-25**  
**Flanschanschluss nach DIN, PN 16**  
**für Dämpfe, Gase und Flüssigkeiten**  
**Type 105110: mit geschlossener Anlüftung**  
**Type 105210: mit offener Anlüftung**  
**Type 105310: mit gasdichter Kappe**  
**metallisch oder weichdichtend**

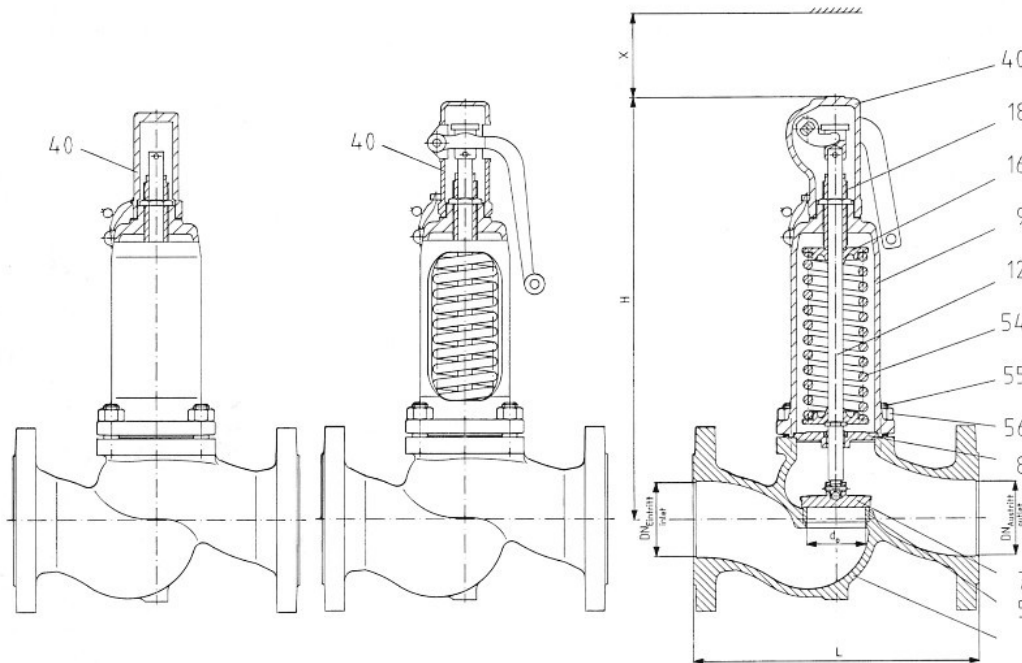
**straight safety-valves, springloaded with type-approval from German TÜV in cast iron GG-25**  
**with flanges acc. to DIN, PN 16**  
**for steam, gases and liquids**  
**type 105110: with closed lifting device**  
**type 105210: with open lifting device**  
**type 105310: with gastight cap**  
**with metal seat or soft-seated**

**Materialspezifikation:**

Gehäuse:	Grauguss GG-25	0.6025
Haube:	Sphäroguss GGG40.3	0.7043
Spindel:	Nirostahl	1.4021
Kegel:	Edelstahl	1.4122

**material specification:**

body:	cast iron GG-25	0.6025
bonnet:	nodular iron GGG40.3	0.7043
stem:	stainless steel	1.4021
disc:	stainless steel	1.4122



mit gasdichter Kappe H 2  
with gastight cap H 2

offene Federhaube mit Anlüftung H 3  
Teller anlüftbar  
open bonnet lifting device H 3  
disc liftable

geschlossene Federhaube mit Anlüftung H 4  
Teller anlüftbar  
closed bonnet lifting device H 4  
disc liftable

DN E	DN A	d0 / SitzØ	L	H (H4)	H (H3)	H (H2)	p min.	p max.	KG
015	015	12 mm	130	235	235	235	0,5 bar	16 bar	5,0
020	020	18 mm	150	240	240	240	0,5 bar	16 bar	6,0
025	025	18 mm	160	240	240	240	0,5 bar	16 bar	7,0
032	032	18 mm	180	260	260	260	0,5 bar	16 bar	9,0
040	040	23 mm	200	360	350	340	0,5 bar	16 bar	12
050	050	29 mm	230	400	390	380	0,5 bar	16 bar	16
065	065	37 mm	290	400	390	380	0,5 bar	16 bar	19
080	080	46 mm	310	460	450	440	0,5 bar	16 bar	26
100	100	60 mm	350	575	575	530	0,5 bar	16 bar	41
125	125	98 mm	400	650	650	610	0,5 bar	16 bar	54
150	150	125 mm	480	710	710	665	0,5 bar	16 bar	80