

Type 109130

Type 109230

Type 109330

Armaturen für Schiffbau und Industrie
Valves for shipbuilding and industry



Vollhub-Eck-Sicherheitsventile, federbelastet
- Austritt um zwei Nennweiten vergrößert -
mit TÜV-Bauteilkennzeichen
aus Stahlguss GSC-25
Flanschanschluss nach DIN, PN 40
für Dämpfe, Gase und Flüssigkeiten
Type 109130: mit geschlossener Anlüftung
Type 109230: mit offener Anlüftung
Type 109330: mit gasdichter Kappe
metallisch oder weichdichtend

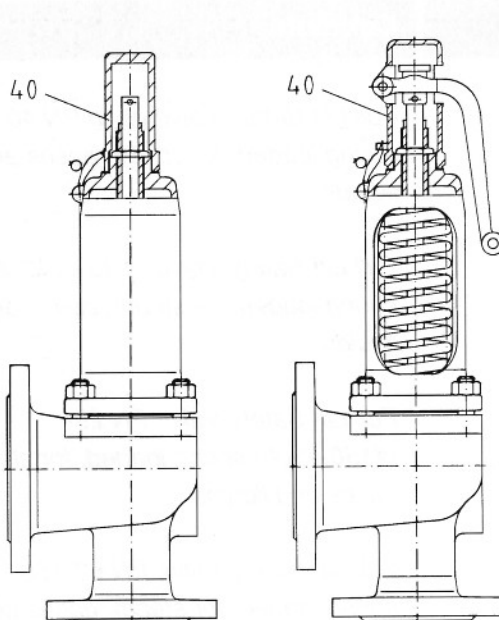
full-lift safety-valves, springloaded, angle type
- outlet two sizes larger than inlet size -
with type-approval from German TÜV
in cast steel GSC-25
with flanges acc. to DIN, PN 40
for steam, gases and liquids
type 109130: with closed lifting device
type 109230: with open lifting device
type 109330: with gastight cap
with metal seat or soft-seated

Materialspezifikation:

Gehäuse:	Stahlguss GSC-25	1.0619
Haube:	Sphäroguss GGG40.3	0.7043
Spindel:	Nirostahl	1.4021
Kegel:	Edelstahl	1.4122

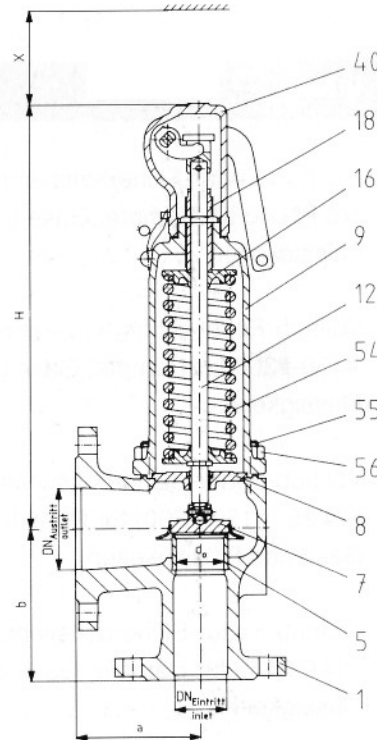
material specification:

body:	cast steel GSC-25	1.0619
bonnet:	nodular iron GGG40.3	0.7043
stem:	stainless steel	1.4021
disc:	stainless steel	1.4122



mit gasdichter Kappe H2
with gastight cap H2

offene Federhaube mit
Anlüftung H3,
Teller anlüftbar
open bonnet
lifting device H3,
disc liftable



geschlossene Federhaube mit
Anlüftung H4, gasdicht,
Teller anlüftbar
closed bonnet
lifting device H4, gastight,
disc liftable

DN E	DN A	d0 / SitzØ	a	b	H (H4)	H (H3)	H (H2)	p min.	p max.	KG
020	032	18 mm	95	85	215	215	215	0,2 bar	40 bar	9,0
025	040	23 mm	100	105	234	233	232	0,2 bar	40 bar	9,0
032	050	29 mm	110	115	331	325	315	0,2 bar	40 bar	12
040	065	37 mm	115	140	372	366	356	0,2 bar	40 bar	16
050	080	46 mm	120	150	419	413	403	0,2 bar	40 bar	22
065	100	60 mm	140	170	529	526	481	0,2 bar	40 bar	32
080	125	74 mm	160	195	606	603	558	0,2 bar	40 bar	56
100	150	92 mm	180	220	663	660	615	0,2 bar	40 bar	75