

Type 141150

Type 141165

Armaturen für Schiffbau und Industrie
Valves for shipbuilding and industry



**Hahn – Wasserstandanzeiger, PN 10
ohne Stopfbuchse
komplett aus Messing oder Edelstahl
Ober- und Unterteil mit Absperrung
Unterteil mit Ablasshahn
Aussengewinde nach ISO 228/1**

Materialspezifikation:

Type 141150:

Gehäuse:	Edelstahl	1.4571
Küken:	Edelstahl	1.4571
Ablasshahn:	Edelstahl	1.4571
Handhebel:	Kunststoff	

Type 141165:

Gehäuse:	Messing	2.0380
Küken:	Messing	2.0380
Ablasshahn:	Messing	2.0380
Handhebel:	Kunststoff	

**cock level – indicator, PN 10
without stuffing – box
complete in brass or stainless steel
upper and lower part with shut-off
lower part with drain cock
male screwed thread acc. to ISO 228/1**

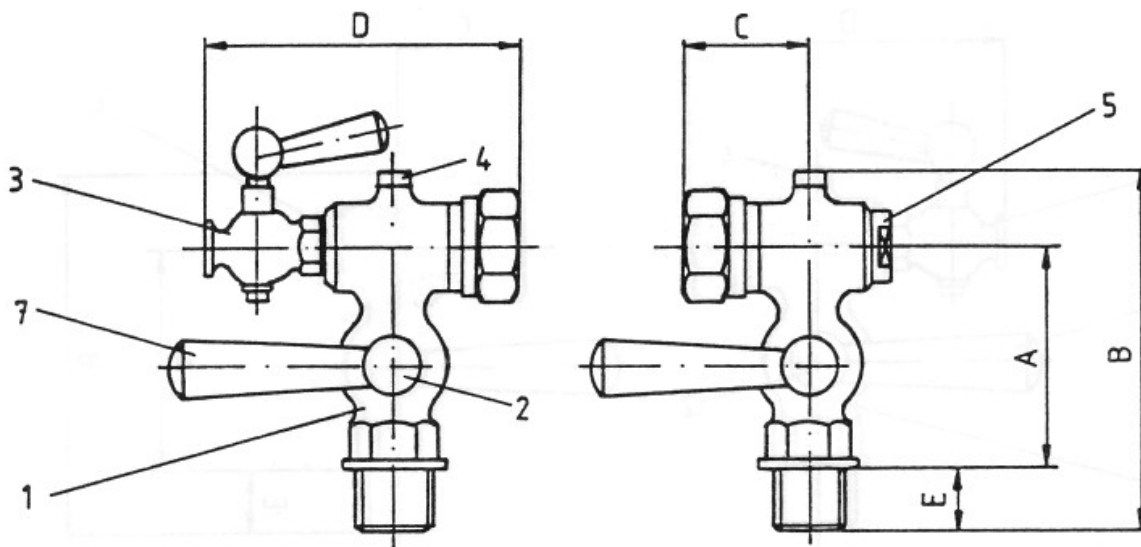
material specification:

type 141150:

body:	stainless steel	1.4571
plug:	stainless steel	1.4571
drain cock:	stainless steel	1.4571
handle:	plastic	

type 141165:

body:	brass	2.0380
plug:	brass	2.0380
drain cock:	brass	2.0380
handle:	plastic	



Type 141150/141165

NW/DN	Ø	A	B	C	D	E	KG
G ½"	13 mm	60	96	35	85	14	1,4
G ¾"	16 mm	75	120	42	100	17	1,8
G 1"	20 mm	75	128	42	105	21	2,6