

Type 161615

Type 166615

Armaturen für Schiffbau und Industrie
Valves for shipbuilding and industry



**Durchgangsventile nach JIS 16 K
aus Grauguss; Sitzringe Rotguss
mit aufgeflanschem Oberteil
Type 161615: F-7309 Absperrventil
Type 166615: F-7377 absperrib. Rückschlagventil**

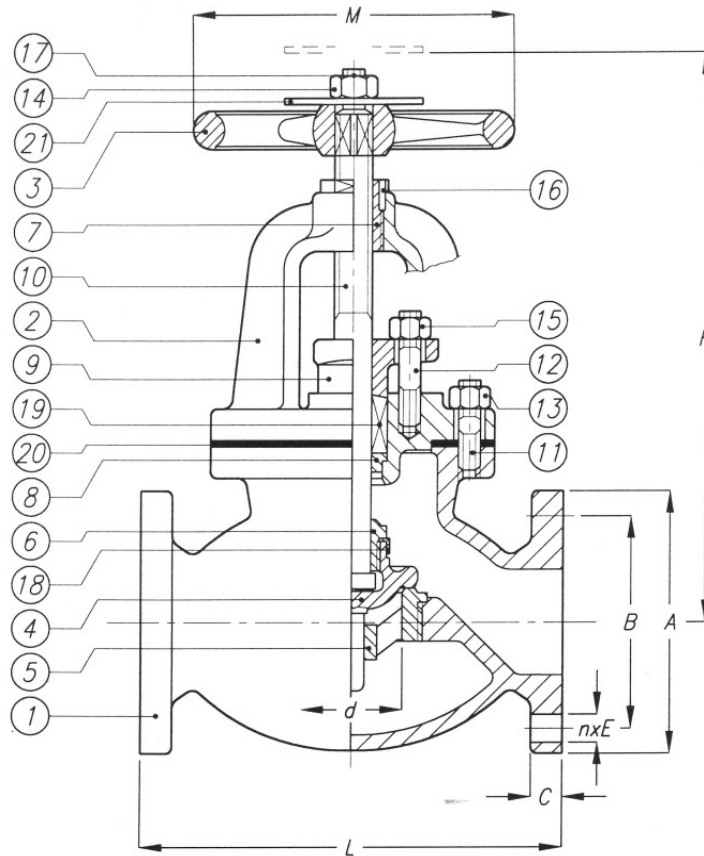
**straight globe valves acc. to JIS 16 K
in cast iron; seat rings bronze
with flanged bonnet
type 161615: F-7309 shut-off valve
type 166615: F-7377 screw-down-non-return valve**

Materialspezifikation:

Gehäuse: Grauguss JIS G 5501 - FC 20
Oberteil: Grauguss JIS G 5501 - FC 20
Kegel: Rotguss JIS H 5111 - BC 6
Handrad: Grauguss JIS G 5501 - FC20

material specification:

body: cast iron JIS G 5501 - FC 20
bonnet: cast iron JIS G 5501 - FC 20
disc: bronze JIS H 5111 - BC 6
handwheel: cast iron JIS G 5501 - FC 20



**Type 161615 als Absperrventil
Type 166615 als absperrib. Rückschlagventil**

**type 161615 as shut-off valve
type 166615 as S D N R - valve**

Zulässige Betriebsbedingungen:

Dampf bis 205° C, max. 16 bar
Luft, Gas, Öl, max. 16 bar
Wasser bis 120° C, max. 16 bar

admissible operating conditions:

steam up to 205° C, max. 16 bar
air, gas, oil, max. 16 bar
water up to 120° C, max. 16 bar

NW/DN	d	L	H	A	B	n x E	C	M	KG
050	58	220	285	155	120	8 x 19	20	160	20
065	73	270	310	175	140	8 x 19	22	180	28
080	88	300	340	200	160	8 x 23	24	180	40
100	111	350	385	225	185	8 x 23	26	225	57
125	138	420	455	270	225	8 x 25	26	250	90
150	163	490	510	305	250	12 x 25	28	280	123
200	213	570	630	350	305	12 x 25	30	315	188