

Type 030260

Type 030360

Armaturen für Schiffbau und Industrie
Valves for shipbuilding and industry



Muffen-Schrägsitzventile PN 16
aus Rotguss / Messing
mit eingeschraubtem Oberteil
mit PTFE-Dichtung
Innengewinde nach ISO 228/1
ohne Entleerungsventil (Type 030260)
mit Entleerungsventil (Type 030360)

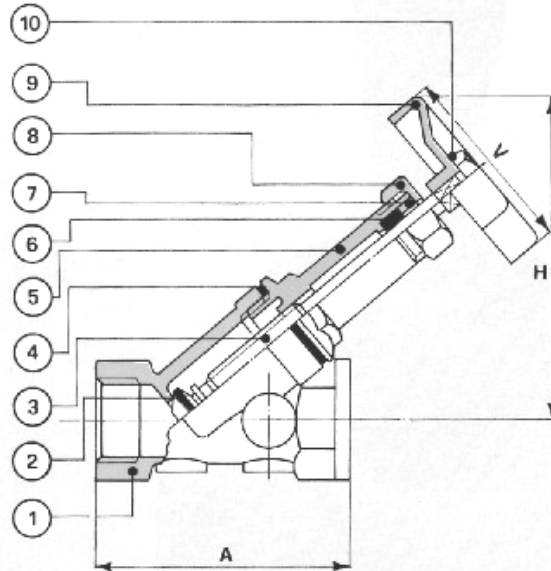
globe valves, "Y"-type, PN 16
bronze / brass
with screwed-in bonnet
with PTFE-sealing
female screwed thread acc. to ISO 228/1
without drain valve (type 030260)
with drain valve (type 030360)

Materialspezifikation:

Gehäuse: Rotguss RG 5 2.1096
Oberteil: Messing MS58 2.0380
Kegel: Messing MS58 2.0380
mit PTFE-Dichtung
Handrad: Stahlblech -

material specification:

body: bronze RG 5 2.1096
bonnet: brass MS58 2.0380
disc: brass MS 58 2.0380
with PTFE-sealing
handwheel: sheet steel -



Type 030260

NW/DN	A	H	V	KG
G 3/8"	53	70	50	0,3
G 1/2"	57	75	55	0,4
G 3/4"	66	85	55	0,6
G 1"	75	95	55	0,8
G 1 1/4"	90	120	60	1,0
G 1 1/2"	104	140	70	1,3
G 2"	123	165	80	1,9
G 2 1/2"	164	220	100	2,8