

# Type 035511

# Type 035514

Armaturen für Schiffbau und Industrie  
Valves for shipbuilding and industry



**Verschraubungs-Durchgangsventile, PN 40**  
**DIN 86551, Form AS**  
aus Stahl, mit Innenteilen aus Nirostahl  
metallisch dichtend, mit Kopfstücksicherung  
Eintritt: Aussengewinde nach ISO 228/1  
Austritt: mit Schweissverschraubung

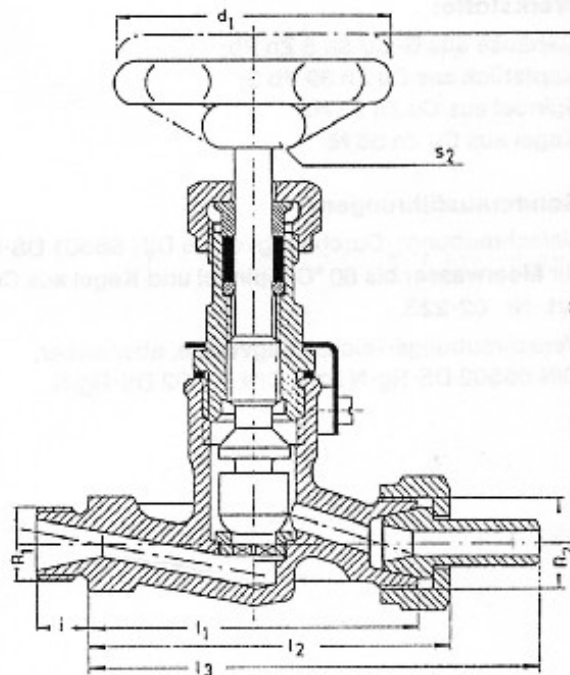
**Materialspezifikation:**

Gehäuse:	Stahl C 22.8	1.0460
Oberteil:	Stahl	1.0715
Kegel:	Nirostahl	1.4104
Spindel:	Nirostahl	1.4104

**globe valve with welding union, PN 40**  
**DIN 86551, Form AS**  
steel, with inner parts in stainless steel  
metal seat, with secured bonnet  
inlet: male thread acc. to ISO 228/1  
outlet: welding union

**material specification:**

body:	steel C 22.8	1.0460
bonnet:	steel	1.0715
disc:	stainless steel	1.4104
Stem:	stainless steel	1.4104



**Type 035511**

**Type 035511: Absperrventil DIN 86551, Form AS**  
**globe valve DIN 86551, form AS**

**Type 035514: Absperrbares Rückschlagventil DIN 86551, Form ARS**  
**screw-down-non-return globe valve DIN 86551, Form ARS**

NW/DN	R1	i	l1	l2	l3	H	d1	S2	R2	KG
06 x 10	3/8"	12	76	83	105	115	63	7	1/2"	0,6
08 x 12	1/2"	14	76	83	107	115	63	7	5/8"	0,6
12 x 16	3/4"	16	96	105	132	132	80	8	7/8"	0,9
16 x 20	1"	16	100	110	138	134	80	8	1"	1,0
20 x 25	1 1/8"	18	120	131	161	156	100	9	1 1/8"	1,5
25 x 30	1 1/2"	20	104	152	183	156	100	9	1 3/8"	2,0