

Type 044065

Armaturen für Schiffbau und Industrie
Valves for shipbuilding and industry



**Muffen-Rückschlagventile, PN 10
in Durchgangsform
aus Messing/Kunststoff
mit Schliessfeder
für vertikalen oder horizontalen Einbau
Innengewinde nach ISO 228/1
max. Betriebstemperatur bis + 95° C**

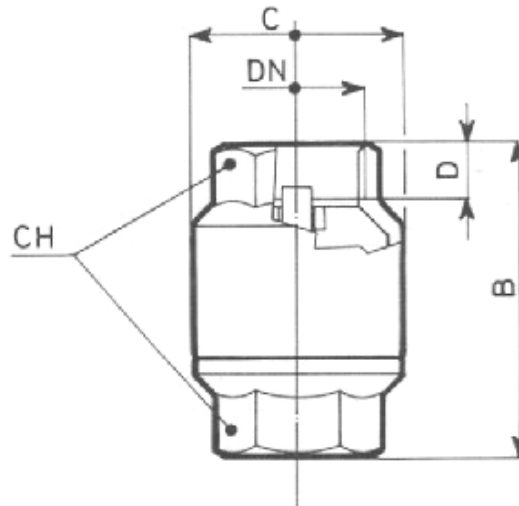
**check valves, PN 10
straight type
brass/plastic
with internal spring
for vertical or horizontal mounting
female screwed thread acc. to ISO 228/1
max. temperature up to + 95° C**

Materialspezifikation:

Gehäuse:	Messing MS58	2.0380
Kegel:	Kunststoff	-
Dichtung:	NBR	-
Feder:	Edelstahl	1.4301

material specification:

body:	brass MS 58	2.0380
disc:	plastic	-
sealing:	NBR	-
spring:	stainless steel	1.4301



Type 044065

NW/DN	B	C	D	CH	KG
G 3/8"	45	27	9	21	0,10
G 1/2"	48	30	10	26	0,10
G 3/4"	52	37	10	32	0,15
G 1"	58	45	10	38	0,25
G 1 1/4"	65	57	13	47	0,35
G 1 1/2"	70	64	13	55	0,50
G 2"	79	78	17	68	0,70