

Type 045020

Armaturen für Schiffbau und Industrie
Valves for shipbuilding and industry



Rückschlagventile in Durchgangsform, PN 16
DIN 86253-01
aus Sphäroguss GGG40.3, Innenteile Nirostahl
mit innenliegender Schliessfeder
Baulänge nach DIN 3202/EN 558 F1
Flansche nach DIN PN 16
Zulässige Betriebsdrücke und
Temperaturen nach DIN 2401

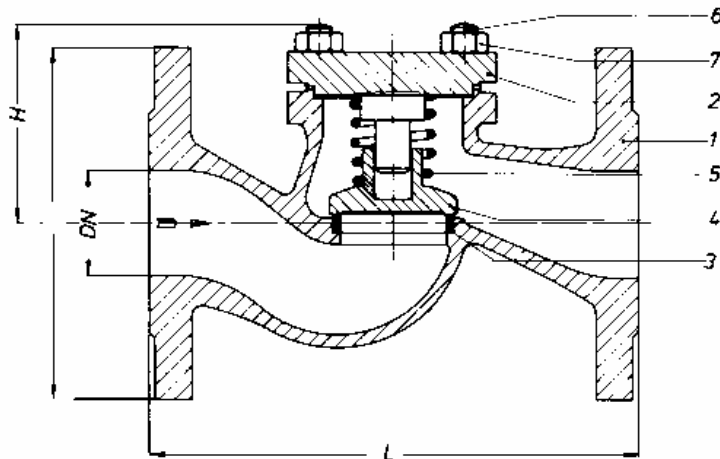
check-valves, straight type, PN 16
DIN 86253-01
nodular iron GGG40.3, inner parts stainless steel
with inside spring
face to face acc. to DIN 3202/EN 558 F1
flanges acc. to DIN PN 16
working pressure and
temperature acc. to DIN 2401

Materialspezifikation:

Gehäuse:	GGG40.3	0.7043
Deckel:	GGG40.3	0.7043
Sitz:	Nirostahl	1.4021
Kegel:	Nirostahl	1.4021

material specification:

body:	GGG40.3	0.7043
bonnet:	GGG40.3	0.7043
seat:	stainless steel	1.4021
disc:	stainless steel	1.4021



Type 045020

NW/DN	L	D	PCD	Holes	H	KG
15	130	95	65	4 x 14	70	3,5
20	150	105	75	4 x 14	70	4,0
25	160	115	85	4 x 14	80	5,0
32	180	140	100	4 x 18	80	6,0
40	200	150	110	4 x 18	85	8,0
50	230	165	125	4 x 18	95	11
65	290	185	145	4 x 18	110	16
80	310	200	160	8 x 18	130	21
100	350	220	180	8 x 18	155	31
125	400	250	210	8 x 18	165	49
150	480	285	240	8 x 22	215	69
200	600	340	295	12 x 22	285	132
250	730	405	355	12 x 26	325	198
300	850	460	410	12 x 26	365	278

Auf Wunsch andere Flanschbohrungen möglich.
Other flange drillings possible on request.