

Type 045030

Armaturen für Schiffbau und Industrie
Valves for shipbuilding and industry



Rückschlagventile in Durchgangsform, PN 40
DIN 86253-01

aus Stahlguss GSC-25, Innenteile Nirostahl
mit innenliegender Schliessfeder
Baulänge nach DIN 3202/EN 558 F1
Flansche nach DIN PN 40
Zulässige Betriebsdrücke und
Temperaturen nach DIN 2401

Materialspezifikation:

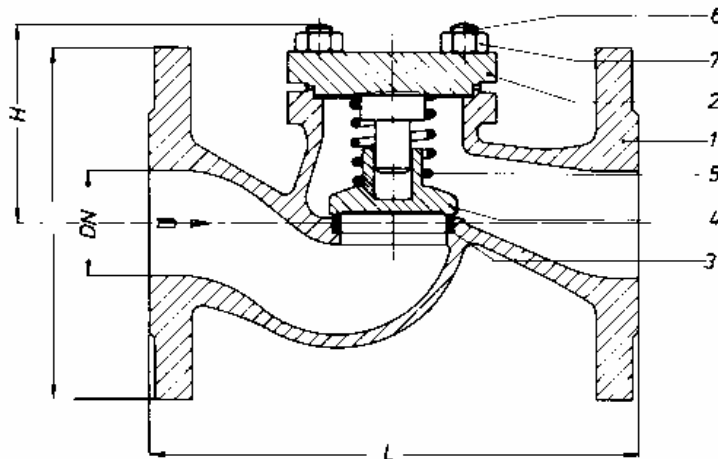
Gehäuse:	GSC-25	1.0619
Deckel:	GSC-25	1.0619
Sitz:	Nirostahl	1.4021
Kegel:	Nirostahl	1.4021

check-valves, straight type, PN 40
DIN 86253-01

cast steel GSC-25, inner parts stainless steel
with inside spring
face to face acc. to DIN 3202/EN 558 F1
flanges acc. to DIN PN 40
working pressure and
temperature acc. to DIN 2401

material specification:

body:	GSC-25	1.0619
bonnet:	GSC-25	1.0619
seat:	stainless steel	1.4021
disc:	stainless steel	1.4021



Type 045030

NW/DN	L	D	PCD	Holes	H	KG
15	130	95	65	4 x 14	80	3,0
20	150	105	75	4 x 14	83	4,0
25	160	115	85	4 x 14	89	5,0
32	180	140	100	4 x 18	85	6,5
40	200	150	110	4 x 18	105	8,5
50	230	165	125	4 x 18	105	12
65	290	185	145	8 x 18	128	18
80	310	200	160	8 x 18	140	23
100	350	235	190	8 x 22	166	47
125	400	270	220	8 x 26	225	66
150	480	300	250	8 x 26	240	105
200	600	375	320	12 x 30	268	210
250	730	450	385	12 x 33	355	230

Auf Wunsch andere Flanschbohrungen möglich.
Other flange drillings possible on request.