

Type 048050
Type 048070
Type 048080

Armaturen für Schiffbau und Industrie
 Valves for shipbuilding and industry



Zwischenflansch-Rückschlagventile, PN 10/16/40
 zum Einbau zwischen Flansche DIN PN 10/16/40
 Kurzbaulänge nach DIN EN 558 K4
 weichdichtend durch O-Ring aus NBR;
 andere Materialien auf Anfrage möglich

wafer type check valves, PN 10/16/40
 for mounting between flanges DIN PN 10/16/40
 short face to face acc. to DIN EN 558 K4
 soft seat by O-Ring in NBR;
 other materials possible on request

Materialspezifikation:

Type 048050: (PN 40)

Gehäuse:	Edelstahl	1.4581
Teller:	Edelstahl	1.4581
Feder:	Edelstahl	1.4310

Type 048070: (PN 16)

Gehäuse:	Rotguss RG 5	2.1096
Teller:	Edelstahl	1.4581
Feder:	Edelstahl	1.4310

Type 048080: (PN 40)

Gehäuse:	Stahl	St. 52.0
Teller:	Edelstahl	1.4581
Feder:	Edelstahl	1.4310

material specification:

type 048050: (PN 40)

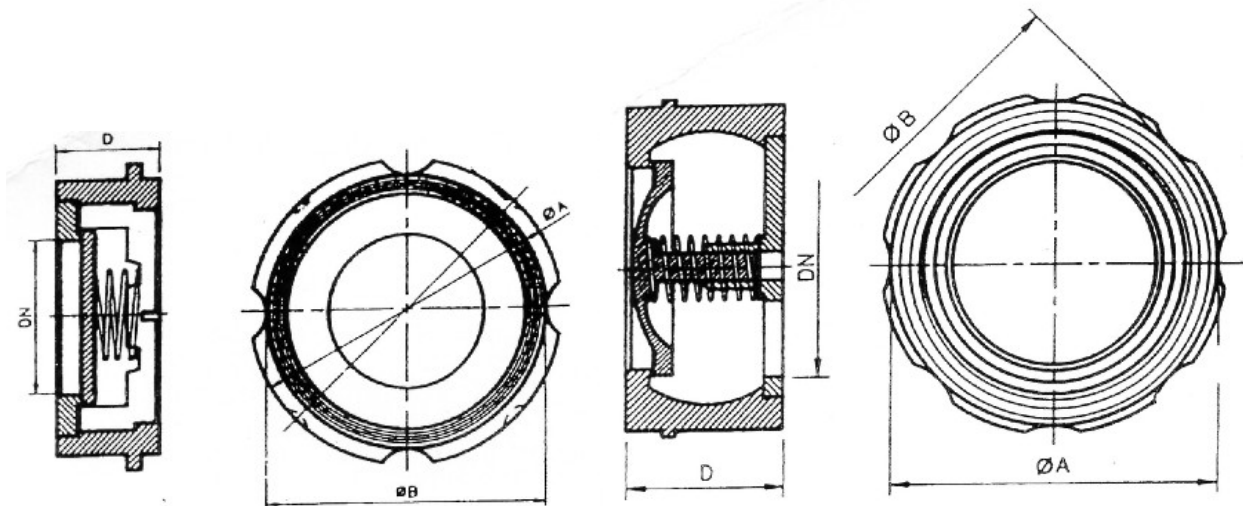
body:	stainless steel	1.4581
disc:	stainless steel	1.4581
spring:	stainless steel	1.4310

type 048070: (PN 16)

body:	bronze RG 5	2.1096
disc:	stainless steel	1.4581
spring:	stainless steel	1.4310

type 048080: (PN 40)

body:	steel	St. 52.0
disc:	stainless steel	1.4581
spring:	stainless steel	1.4310



Type 048050/70/80, DN 15 – 100

Type 048050/70/80, DN 125 - 250

NW/DN	D	A	B	KG
15	17	52	45	0,15
20	20	63	55	0,20
25	22	72	65	0,30
32	28	83	75	0,60
40	32	94	84	0,70
50	40	110	98	1,20
65	46	127	117	2,10
80	50	143	133	2,80
100	60	169	153	4,10
125	90	184	194	9,00
150	106	209	221	14,0
200	140	276	287	24,0
250	200	330	330	37,0