

# Type 051005

# Type 051010

Armaturen für Schiffbau und Industrie  
Valves for shipbuilding and industry



**Keilovalschieber, PN 10**  
mit innenliegender, nicht steigender Spindel  
aus Grauguss GG-25, DIN 3352-2  
Sitzringe aus Messing oder Nirostahl  
Baulänge nach DIN 3202/EN 558 F5  
Flansche nach DIN PN 10  
Zulässige Betriebsdrücke und  
Temperaturen nach DIN 2401

**Materialspezifikation:**

Gehäuse:	GG-25	0.6025
Haube:	GG-25	0.6025
Sitzringe: <b>Type 051005:</b>	Messing	2.0321
<b>Type 051010:</b>	Nirostahl	1.4301
Spindel:	Nirostahl	1.4021

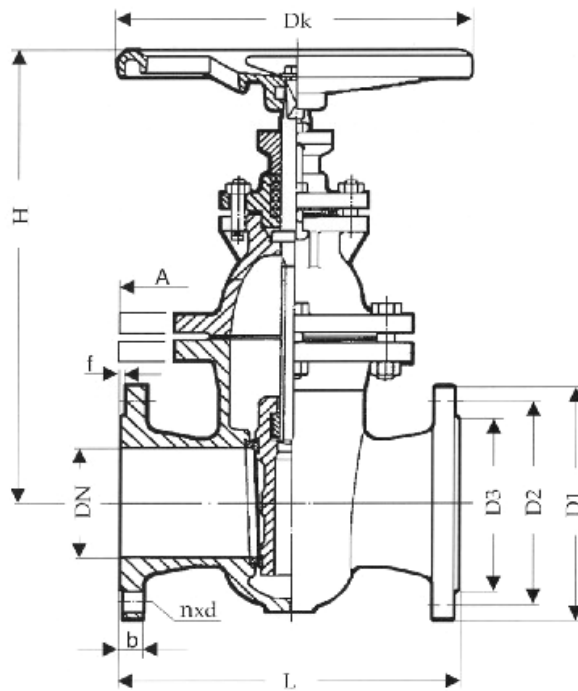
**Dieser Schieber ist ebenfalls erhältlich in  
Druckstufe und mit Flanschen DIN PN 16!**

**gate valves, oval body, PN 10**  
with inside, non-rising stem  
cast iron GG-25, DIN 3352-2  
seat rings in brass or stainless steel  
face to face acc. to DIN 3202/EN 558 F5  
flanges acc. to DIN PN 10  
working pressure and  
temperature acc. to DIN 2401

**material specification:**

body:	GG-25	0.6025
bonnet:	GG-25	0.6025
seat rings: <b>type 051005:</b>	brass	2.0321
<b>type 051010:</b>	st. steel	1.4301
stem:	st. steel	1.4021

**this gate valve is also available in pressure rating  
and with flanges acc. to DIN PN 16!**



**Type 051005: mit Sitzringen aus Messing / with seat rings in brass**  
**Type 051010: mit Sitzringen aus Nirostahl / with seat rings in stainless steel**

NW/DN	L	H	D1	D2	n x d	D3	b	f	Dk	KG
40	240	290	150	110	4 x 18	88	18	3	200	18
50	250	310	165	125	4 x 18	102	20	3	200	20
65	270	365	185	145	4 x 18	122	20	3	250	30
80	280	395	200	160	8 x 18	138	22	3	250	38
100	300	425	220	180	8 x 18	158	24	3	315	52
125	325	480	250	210	8 x 18	188	26	3	315	69
150	350	520	285	240	8 x 22	212	26	3	315	85
200	400	620	340	295	8 x 22	268	30	3	400	142
250	500	710	395	350	12 x 22	320	32	3	500	201
300	500	760	445	400	12 x 22	378	32	4	500	281

Auf Wunsch zahlreiche Sonderausführungen möglich.  
Several special executions possible on request.