

Type 051530

Armaturen für Schiffbau und Industrie
Valves for shipbuilding and industry



Kleinschieber, PN 40
mit vollem Durchgang
mit aussenliegender, steigender Spindel
aus Stahl C 22.8,
Sitzringe aus Nirostahl
Flansche nach DIN PN 40
Zulässige Betriebsdrücke und
Temperaturen nach DIN 2401

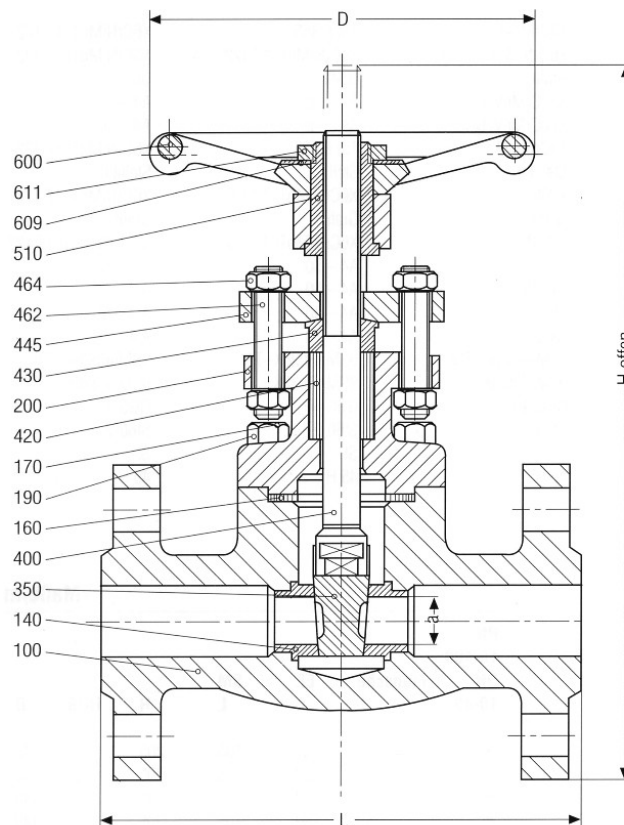
gate valves, PN 40
with full bore
with outside, rising stem
forged steel C 22.8
seat rings in stainless steel
flanges acc. to DIN PN 40
working pressure and
temperature acc. to DIN 2401

Materialspezifikation:

Gehäuse:	C 22.8	1.0460
Oberteil:	C 22.8	1.0460
Keil:	Nirostahl	1.4006
Sitzringe:	Nirostahl	1.4006
Spindel:	Nirostahl	1.4006

material specification:

body:	C 22.8	1.0460
bonnet:	C 22.8	1.0460
wedge:	st. steel	1.4006
seat rings:	st. steel	1.4006
stem:	st. steel	1.4006



Type 051530

NW/DN	a	L	H	D	PCD	holes	D	KG
15	14	130	152	95	65	4 x 14	90	4,5
20	18	150	182	105	75	4 x 14	110	6,5
25	24	160	214	115	85	4 x 14	110	7,9
32	-	-	-	-	-	-	-	-
40	36	240	240	150	110	4 x 18	130	13
50	48	250	250	165	125	4 x 18	180	25