

# Type 054005

# Type 054010

Armaturen für Schiffbau und Industrie  
Valves for shipbuilding and industry



**Keilflachschieber, PN 10**  
**mit aussenliegender, steigender Spindel**  
**aus Grauguss GG-25, DIN 3352-3**  
**Sitzringe aus Messing oder Nirostahl**  
**Baulänge nach DIN 3202/EN 558 F4**  
**Flansche nach DIN PN 10**  
**Zulässige Betriebsdrücke und**  
**Temperaturen nach DIN 2401**

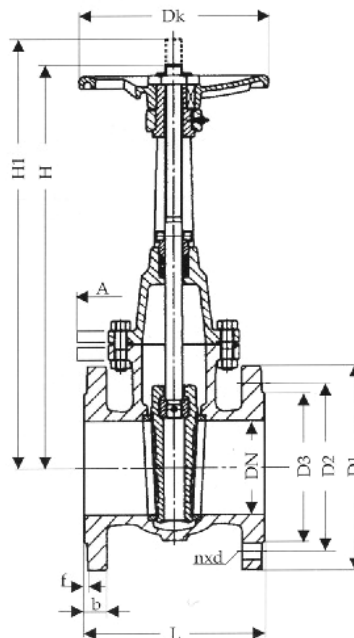
**gate valves, flat body, PN 10**  
**with outside, rising stem**  
**cast iron GG-25, DIN 3352-3**  
**seat rings in brass or stainless steel**  
**face to face acc. to DIN 3202/EN 558 F4**  
**flanges acc. to DIN PN 10**  
**working pressure and**  
**temperature acc. to DIN 2401**

**Materialspezifikation:**

Gehäuse: GG-25 0.6025  
Haube: GG-25 0.6025  
Sitzringe: **Type 054005:** Messing 2.0321  
**Type 054010:** Nirostahl 1.4301  
Spindel: Nirostahl 1.4021

**material specification:**

body: GG-25 0.6025  
bonnet: GG-25 0.6025  
seat rings: **type 054005:** brass 2.0321  
**type 054010:** st. steel 1.4301  
stem: st. steel 1.4021



**Type 054005: mit Sitzringen aus Messing / with seat rings in brass**  
**Type 054010: mit Sitzringen aus Nirostahl / with seat rings in stainless steel**

NW/DN	L	H	H1	D1	D2	n x d	D3	b	f	Dk	KG
40	140	140	320	150	110	4 x 18	88	18	3	160	11
50	150	150	343	165	125	4 x 18	102	20	3	160	14
65	170	170	393	185	145	4 x 18	122	20	3	160	17
80	180	180	440	200	160	8 x 18	138	22	3	160	21
100	190	190	525	220	180	8 x 18	158	24	3	200	28
125	200	200	630	250	210	8 x 18	188	26	3	250	38
150	210	210	723	285	240	8 x 22	212	26	3	250	53
200	230	230	930	340	295	8 x 22	268	26	3	250	86
250	250	250	1138	395	350	12 x 22	320	24	3	315	125
300	270	270	1333	445	400	12 x 22	370	24	4	315	176
350	290	1155	1525	505	460	16 x 22	430	26	4	400	215
400	310	1305	1735	565	515	16 x 26	482	28	4	400	311
500	350	1625	2155	670	620	20 x 26	585	30	4	500	458

Auf Wunsch zahlreiche Sonderausführungen möglich.  
Several special executions possible on request.