

# Type 054030

Armaturen für Schiffbau und Industrie  
Valves for shipbuilding and industry



**Keilflachschieber, PN 10**  
mit aussenliegender, steigender Spindel  
aus Stahlguss GSC-25, DIN 3352-5  
Sitzringe aus Nirostahl  
Baulänge nach DIN 3202/EN 558 F4  
Flansche nach DIN PN 10  
Zulässige Betriebsdrücke und  
Temperaturen nach DIN 2401

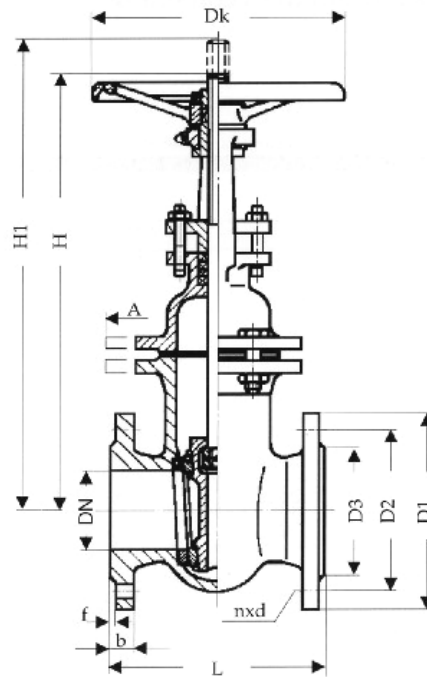
**gate valves, flat body, PN 10**  
with outside, rising stem  
cast steel GSC-25, DIN 3352-5  
seat rings in stainless steel  
face to face acc. to DIN 3202/EN 558 F4  
flanges acc. to DIN PN 10  
working pressure and  
temperature acc. to DIN 2401

**Materialspezifikation:**

Gehäuse:	GSC-25	1.0619
Haube:	GSC-25	1.0619
Sitzringe:	Nirostahl	1.4006
Spindel:	Nirostahl	1.4021

**material specification:**

body:	GSC-25	1.0619
bonnet:	GSC-25	1.0619
seat rings:	st. steel	1.4006
stem:	st. steel	1.4021



**Type 054030**

NW/DN	L	H	H1	D1	D2	n x d	D3	b	f	Dk	KG
40	140	285	345	150	110	4 x 18	88	18	3	160	12
50	150	290	360	165	125	4 x 18	102	20	3	160	15
65	170	345	435	185	145	4 x 18	122	20	3	200	21
80	180	370	470	200	160	8 x 18	138	22	3	200	24
100	190	445	560	220	180	8 x 18	158	24	3	200	32
125	200	500	635	250	210	8 x 18	188	26	3	200	44
150	210	560	735	285	240	8 x 22	212	26	3	200	56
200	230	730	950	340	295	8 x 22	268	26	3	250	96
250	250	785	1160	395	350	12 x 22	320	24	3	315	136
300	270	715	1045	445	400	12 x 22	370	24	4	320	158

Auf Wunsch zahlreiche Sonderausführungen möglich.  
Several special executions possible on request.