

# Type 054050

Armaturen für Schiffbau und Industrie  
Valves for shipbuilding and industry



**Keilflachschieber, PN 10**  
mit aussenliegender, steigender Spindel  
komplett aus Edelstahl 1.4581, DIN 3352-5  
Baulänge nach DIN 3202/EN 558 F4  
Flansche nach DIN PN 10  
Zulässige Betriebsdrücke und  
Temperaturen nach DIN 2401

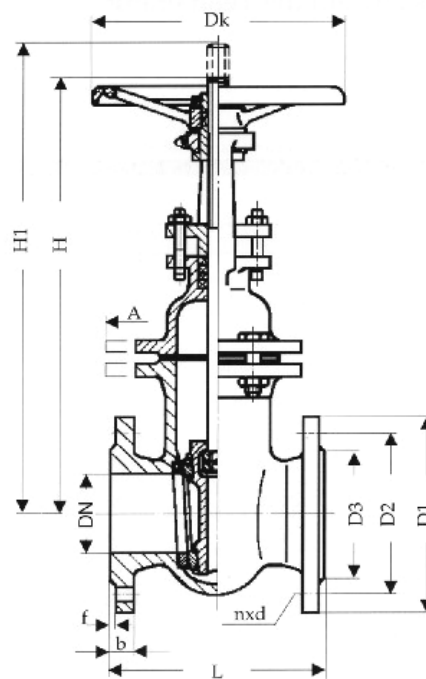
**gate valves, flat body, PN 10**  
with outside, rising stem  
complete stainless steel 1.4581, DIN 3352-5  
face to face acc. to DIN 3202/EN 558 F4  
flanges acc. to DIN PN 10  
working pressure and  
temperature acc. to DIN 2401

**Materialspezifikation:**

Gehäuse:	Edelstahl	1.4581
Haube:	Edelstahl	1.4581
Sitzringe:	Edelstahl	1.4581
Spindel:	Edelstahl	1.4401

**material specification:**

body:	stainless steel	1.4581
bonnet:	stainless steel	1.4581
seat rings:	stainless steel	1.4581
stem:	stainless steel	1.4401



**Type 054050**

NW/DN	L	H	H1	D1	D2	n x d	D3	b	f	Dk	KG
40	140	285	345	150	110	4 x 18	88	18	3	160	12
50	150	295	360	165	125	4 x 18	102	20	3	160	15
65	170	355	435	185	145	4 x 18	122	20	3	200	22
80	180	365	460	200	160	8 x 18	138	22	3	200	24
100	190	440	560	220	180	8 x 18	158	24	3	200	33
125	200	490	635	250	210	8 x 18	188	26	3	200	44
150	210	565	735	285	240	8 x 22	212	26	3	200	58
200	230	720	950	340	295	8 x 22	268	26	3	250	94
250	250	890	1160	395	350	12 x 22	320	24	3	315	144

Auf Wunsch zahlreiche Sonderausführungen möglich.  
Several special executions possible on request.