

Type 056050

Armaturen für Schiffbau und Industrie
Valves for shipbuilding and industry



Muffenschieber PN 16
aus Edelstahl
und eingeschraubtem Oberteil
mit nichtsteigender Spindel
Innengewinde nach ISO 228/1

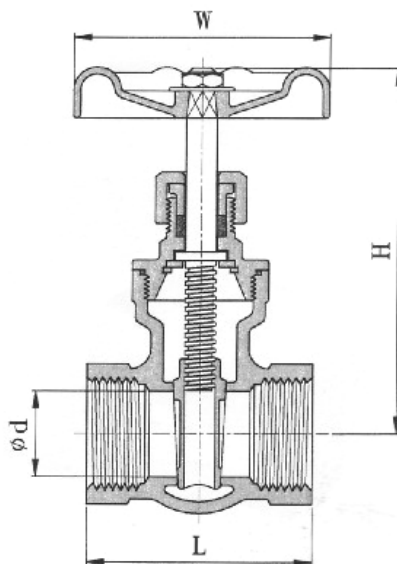
Materialspezifikation:

Gehäuse:	Edelstahl	1.4408
Oberteil:	Edelstahl	1.4408
Keil:	Edelstahl	1.4408
Handrad:	Stahlblech	-

gate valve PN 16
stainless steel
with screwed-in bonnet
with non-rising stem
female screwed thread acc. to ISO 228/1

material specification:

body:	stainless steel	1.4408
bonnet:	stainless steel	1.4408
wedge:	stainless steel	1.4408
handwheel	sheet steel	-



Type 056050

NW/DN	L	H	W	Ød	KG
G 1/2"	57	98	70	16,1	0,5
G 3/4"	61	104	70	20,3	0,6
G 1"	67	115	77	26,0	0,8
G 1 1/4"	76	127	77	31,8	1,2
G 1 1/2"	87	172	104	40,0	2,0
G 2"	95	189	121	50,3	2,8
G 2 1/2"	116	260	121	62,0	4,6
G 3"	131	295	121	76,0	6,7