

Type 062065

Armaturen für Schiffbau und Industrie
Valves for shipbuilding and industry



Muffen - Kugelhähne PN 32 - 40
aus Messing vernickelt
mit PTFE-Dichtung
mit vollem Durchgang
Innengewinde nach ISO 228/1

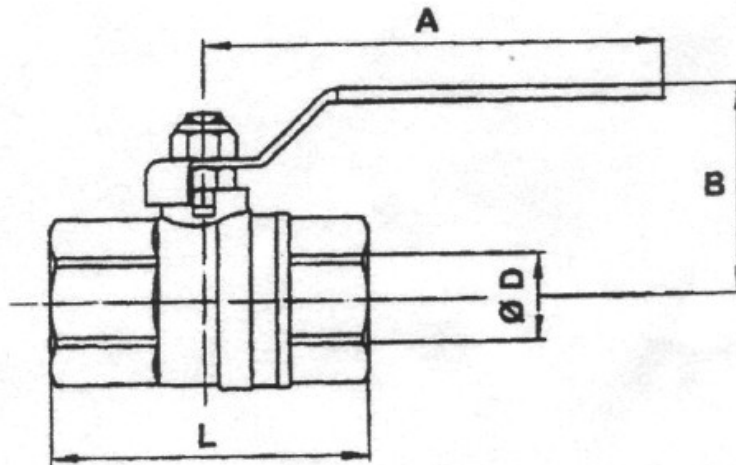
ball valves PN 32 - 40
body in nickled brass
with PTFE-sealing
with full bore
female screwed thread acc. to ISO 228/1

Materialspezifikation:

Gehäuse: MS 58 vernickelt 2.0380
Kugel: MS 58 verchromt 2.0380
Spindel: MS58 2.0380
Handhebel: Stahl mit Kunststoffüberzug

material specification:

body: MS 58, nickled 2.0380
ball: MS 58, chromed 2.0380
stem: MS 58 2.0380
lever: steel with plastic sleeve



Type 062065

NW/DN	PN	DØ	L	A	B	KG
G 1/4"	40	12	41	72	40	0,10
G 3/8"	40	10	42	72	42	0,10
G 1/2"	40	15	50	85	45	0,15
G 3/4"	40	19	55	85	52	0,25
G 1"	40	26	66	104	55	0,40
G 1 1/4"	32	33	76	120	65	0,55
G 1 1/2"	32	41	87	150	82	0,85
G 2"	32	50	102	150	90	1,35
G 2 1/2"	32	63	133	235	120	2,85
G 3"	32	75	150	235	130	4,00
G 4"	32	89	171	260	150	6,10