

Type 062161

Armaturen für Schiffbau und Industrie
Valves for shipbuilding and industry



Muffenkugelhähne PN 63
2-teilige Ausführung
aus Edelstahl 1.4408
mit PTFE-Dichtung
mit vollem Durchgang
Innengewinde nach ISO 228/1

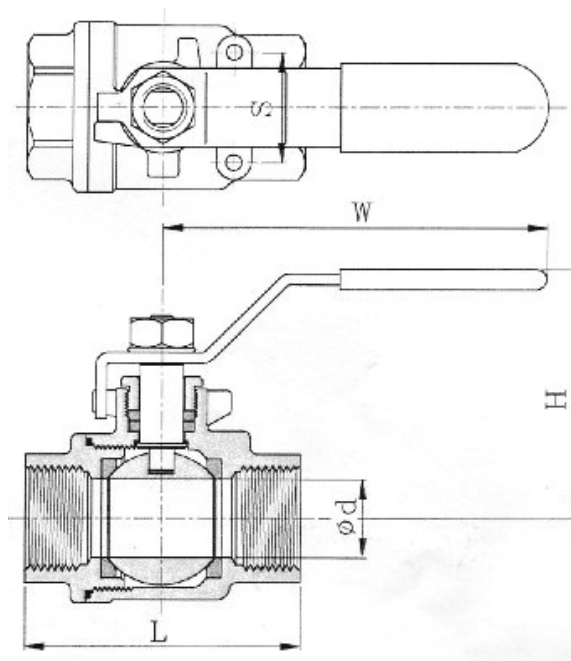
Materialspezifikation:

Gehäuse:	Edelstahl	1.4408
Kugel:	Edelstahl	1.4408
Dichtung:	PTFE	PTFE
Handhebel:	Nirostahl	1.4301 (mit Kunststoffüberzug)

ball valves PN 63
2-pce body
stainless steel 1.4408
with PTFE-sealing
with full bore
female screwed thread acc. to ISO 228/1

material specification:

body:	stainless steel	1.4408
ball:	stainless steel	1.4408
sealing:	PTFE	PTFE
handle:	stainless steel	1.4301 (with plastic sleeve)



Type 062161

NW/DN	Ød	L	H	W	S	KG
G 1/4"	11	51	50	96	28,5	0,26
G 3/8"	12	51	50	96	28,5	0,26
G 1/2"	15	58	57	96	28,5	0,31
G 3/4"	20	66	67	125	28,5	0,46
G 1"	25	79	75	150	35,0	0,77
G 1 1/4"	32	90	83	150	38,1	1,12
G 1 1/2"	38	105	93	197	38,1	1,74
G 2"	50	124	108	197	38,1	2,65
G 2 1/2"	63	147	143	240	50,0	5,37
G 3"	76	169	159	240	56,0	7,43