

Type 062240

Armaturen für Schiffbau und Industrie
Valves for shipbuilding and industry



**Hochdruckkugelhähne PN 350 – 500,
Blockausführung
Gehäuse aus Stahl
Dichtungen Polyamid/NBR
mit reduziertem Durchgang
Rohrverschraubung schwere Reihe DIN 2353**

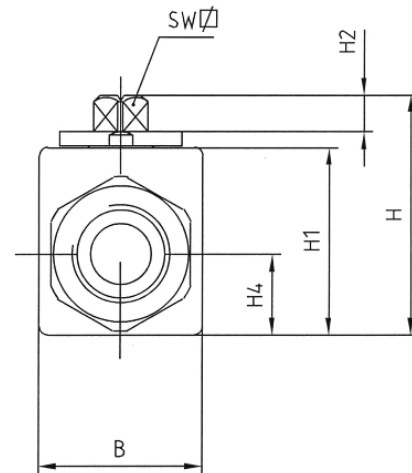
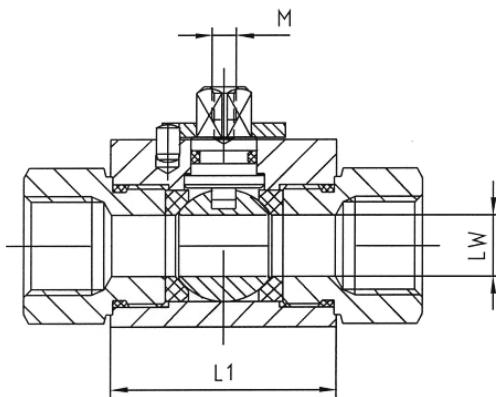
**high pressure ball valves PN 350 – 500,
block - type
body in steel
sealings polyamid/NBR
with reduced bore
compression fitting heavy series DIN 2353**

Materialspezifikation:

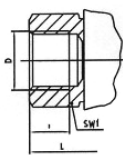
Gehäuse:	Stahl	1.0715
Kugel:	Stahl	1.0718
Kugeldichtung:	Polyamid	Polyamid
O-Ringe:	Perbunan	NBR
Handhebel:	Aluminium	-

material specification:

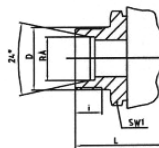
body:	steel	1.0715
ball:	steel	1.0718
ball sealing:	polyamid	polyamid
o-rings:	perbunan	NBR
handle:	aluminium	-



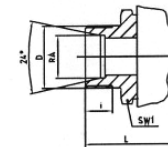
01 Rohrgewinde DIN/ISO 228
BSP female thread DIN/ISO 228



03 Rohrverschraubung leichte Reihe
DIN 2353
For compression fitting light series
DIN 2353



04 Rohrverschraubung schwere Reihe
DIN 2353
For compression fitting heavy series
DIN 2353



04: Type 062240 (Verschraubung schwere Reihe/compression fitting heavy series)

DN/RA	PN	LW	D	L	L1	H	H1	H4	B	SW	KG
04 x 06	500	05	M 14 x 1,5	72	36	44	32	13	26	09	0,35
04 x 08	500	05	M 16 x 1,5	73	36	44	32	13	26	09	0,35
06 x 10	500	06	M 18 x 1,5	73	36	44	32	13	26	09	0,35
08 x 12	500	08	M 20 x 1,5	77	43	49	38	16	32	09	0,35
10 x 14	500	10	M 22 x 1,5	84	48	51	40	18	35	09	0,50
13 x 16	500	13	M 24 x 1,5	87	48	62	46	19	38	12	0,60
16 x 20	500	13	M 30 x 2,0	91	62	73	57	25	49	14	0,75
20 x 25	400	20	M 36 x 2,0	110	66	76	60	27	60	14	1,50
25 x 30	350	24	M 42 x 2,0	120	76	84	70	33	70	17	2,10
32 x 38	350	24	M 52 x 2,0	125	76	84	70	33	70	17	2,30