

Type 062265

Armaturen für Schiffbau und Industrie
Valves for shipbuilding and industry



Durchgangs - Kugelhähne PN 25
aus Messing vernickelt
mit PTFE-Dichtung
mit vollem Durchgang
Eintritt: Aussengewinde nach ISO 228/1
Austritt: Innengewinde nach ISO 228/1

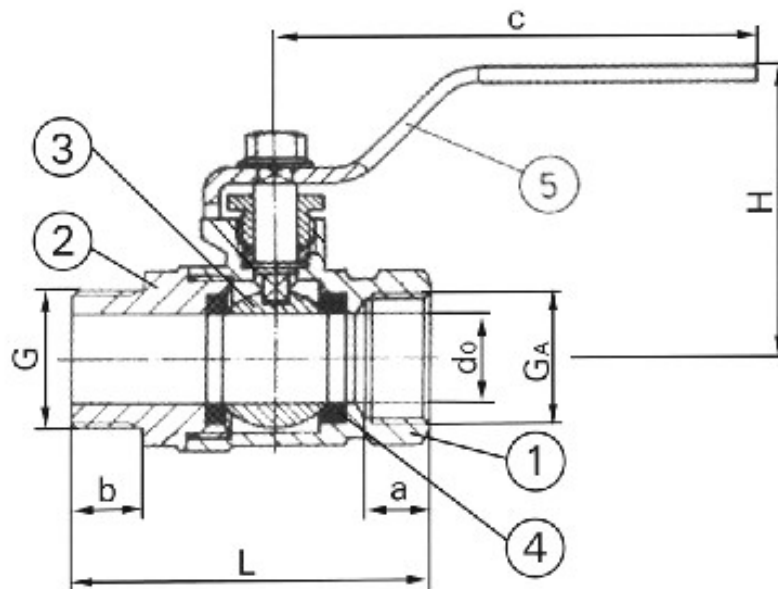
straight ball valves PN 25
body in nickled brass
with PTFE-sealing
with full bore
inlet: male thread acc. to ISO 228/1
outlet: female thread acc. to ISO 228/1

Materialspezifikation:

Gehäuse: MS 58 vernickelt 2.0380
Kugel: MS 58 verchromt 2.0380
Spindel: MS58 2.0380
Handhebel: Stahl mit Kunststoffüberzug

material specification:

body: MS 58, nickled 2.0380
ball: MS 58, chromed 2.0380
stem: MS 58 2.0380
lever: steel with plastic sleeve



Type 062265

NW/DN	dØ	L	H	c	a/b	KG
G 1/4"	09	45	42	83	11	0,11
G 3/8"	11	48	43	83	11	0,15
G 1/2"	15	61	44	83	15	0,24
G 3/4"	20	70	48	83	16	0,34
G 1"	25	83	59	90	19	0,59
G 1 1/4"	32	96	71	110	21	0,97
G 1 1/2"	40	105	87	130	21	1,30
G 2"	50	129	118	190	26	2,10