

# Type 063505

# Type 063510

Armaturen für Schiffbau und Industrie  
Valves for shipbuilding and industry



Flanschen - Kugelhähne PN 16  
2-teilige Ausführung  
Gehäuse aus Grauguss GG-25  
Kugel Messing verchromt bzw.  
Kugel Nirostahl  
mit PTFE-Dichtung  
mit vollem Durchgang  
Baulänge nach DIN 3202/EN 558 F4/F5  
Flanschanschluss nach DIN PN 16

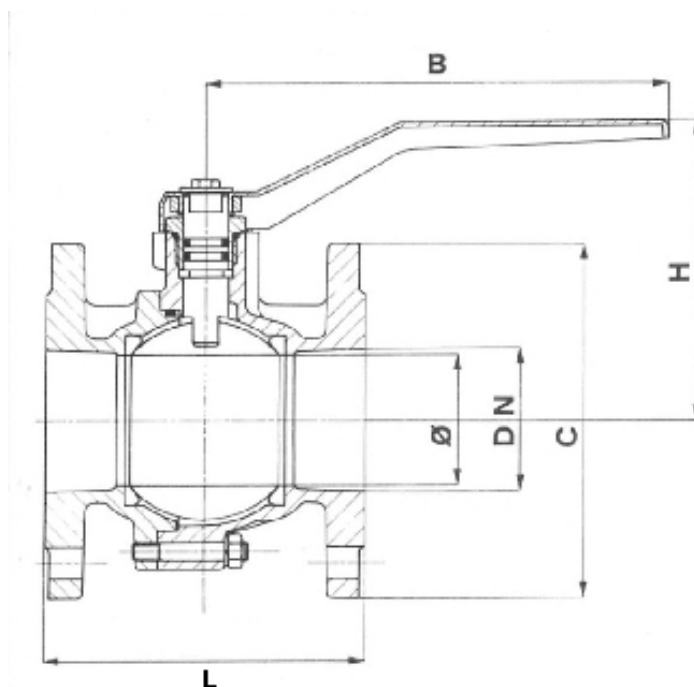
flanged ball valves PN 16  
2-pce body  
body in cast iron GG-25  
ball chromed brass or  
ball stainless steel  
with PTFE-sealing  
with full bore  
face to face acc. to DIN 3202/EN 558 F4/F5  
flanges acc. to DIN PN 16

**Materialspezifikation:**

Gehäuse:	GG-25	0.6025
Kugel: <b>Type 063505:</b>	MS58	2.0380
Kugel: <b>Type 063510:</b>	Nirostahl	1.4301
Dichtung:	PTFE	PTFE
Handhebel:	Zinkguss	-

**material specification:**

body:	GG-25	0.6025
ball: <b>type 063505:</b>	brass	2.0380
ball: <b>type 063510:</b>	stainless steel	1.4301
sealing:	PTFE	PTFE
handle:	zinc casting	-



**Type 063505/063510**

NW/DN	L	H	C	PCD	Holes	B	KG
<b>020</b>	120	82	105	75	4 x 14	125	2,5
<b>025</b>	125	92	115	85	4 x 14	150	3,2
<b>032</b>	130	104	140	100	4 x 18	150	4,4
<b>040</b>	140	115	150	110	4 x 18	200	5,5
<b>050</b>	150	120	165	125	4 x 18	200	8,5
<b>065</b>	170	128	185	145	4 x 18	260	12
<b>080</b>	180	150	200	160	8 x 18	260	16
<b>100</b>	190	160	220	180	8 x 18	260	20
<b>125</b>	325	210	250	210	8 x 18	395	30
<b>150</b>	350	230	285	240	8 x 22	395	36
<b>200</b>	400	320	340	295	12 x 22	1.000	93