

# Type 064065

# Type 065065

Armaturen für Schiffbau und Industrie  
Valves for shipbuilding and industry



**Muffen – Dreiwegekugelhähne, PN 25**  
**Type 064065: Kugel mit „L“ – Bohrung**  
**Type 065065: Kugel mit „T“ – Bohrung**  
**aus Messing vernickelt**  
**mit PTFE-Dichtung**  
**mit reduziertem Durchgang**  
**Innengewinde nach ISO 228/1**

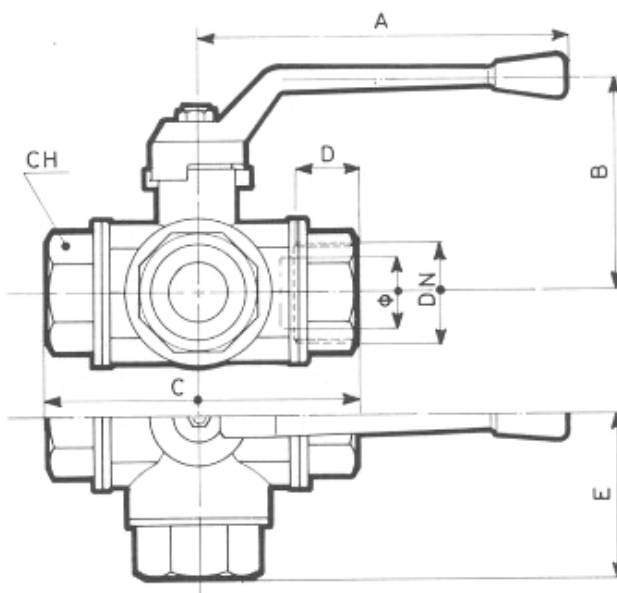
**ball valves, 3-way-type, PN 25**  
**type 064065: ball with “L” – bore**  
**type 065065: ball with “T” – bore**  
**body in nickled brass**  
**with PTFE-sealing**  
**with reduced bore**  
**female screwed thread acc. to ISO 228/1**

**Materialspezifikation:**

Gehäuse: MS 58 vernickelt 2.0380  
 Kugel: MS 58 verchromt 2.0380  
 Spindel: MS58 2.0380  
 Handhebel: Stahl mit Kunststoffüberzug

**material specification:**

body: MS 58, nickled 2.0380  
 ball: MS 58, chromed 2.0380  
 stem: MS 58 2.0380  
 lever: steel with plastic sleeve



**Type 064065 (mit „L“ – Bohrung/with „L“ – bore)**  
**Type 065065 (mit „T“ – Bohrung/with „T“ – bore)**

NW/DN	Ø	C	B	A	D	E	CH	KG
G 1/4"	11	81	86	134	13	40	29	0,3
G 3/8"	11	81	86	134	13	40	29	0,3
G 1/2"	11	81	86	134	13	40	29	0,4
G 3/4"	15	92	104	170	15	46	34	0,7
G 1"	20	108	115	205	17	54	41	1,2
G 1 1/4"	25	118	119	205	19	59	50	1,9
G 1 1/2"	32	140	125	205	22	70	57	2,8
G 2"	40	164	136	260	27	82	80	4,8