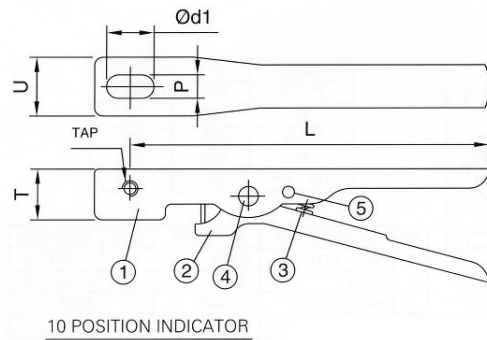


Type 071075 Type 071575

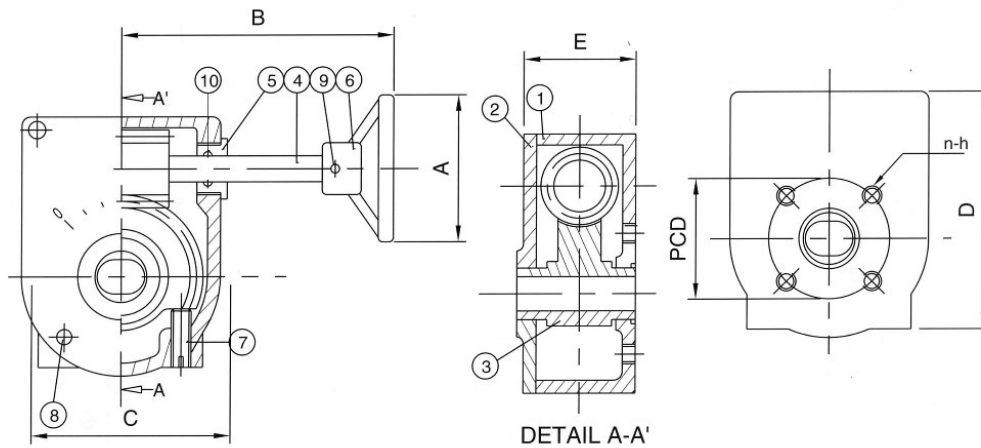
Armaturen für Schiffbau und Industrie
Valves for shipbuilding and industry



(Seite 2/2; page 2/2)



Rasterhebel / lever (for Type 071075)



Handgetriebe / gear-box (for Type 071575)

NW/DN	L	U	Ød1	P	A	B	C	D	E
50	207	38	14	10	150	169	109	127	64
65	207	38	14	10	150	169	109	127	64
80	207	38	14	10	150	169	109	127	64
100	267	38	16	12	150	169	109	127	64
125	267	38	19	15	180	169	109	127	64
150	267	38	19	15	180	169	109	127	64
200	449	40	19	15	200	190	104	130	60
250	449	45	22	18	300	250	142	168	72
300	449	45	29	22	300	250	142	168	72
350	-	-	-	-	316	310	177	206	84
400	-	-	-	-	316	310	177	206	84
450	-	-	-	-	316	310	177	206	84
500	-	-	-	-	400	310	230	250	100
600	-	-	-	-	400	310	230	250	100