

Type 072050
Type 072055

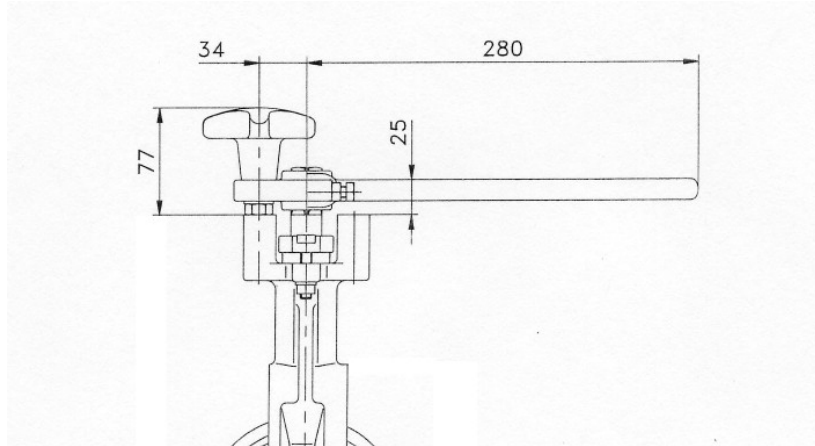
Armaturen für Schiffbau und Industrie
 Valves for shipbuilding and industry



(Seite 2/2; page 2/2)

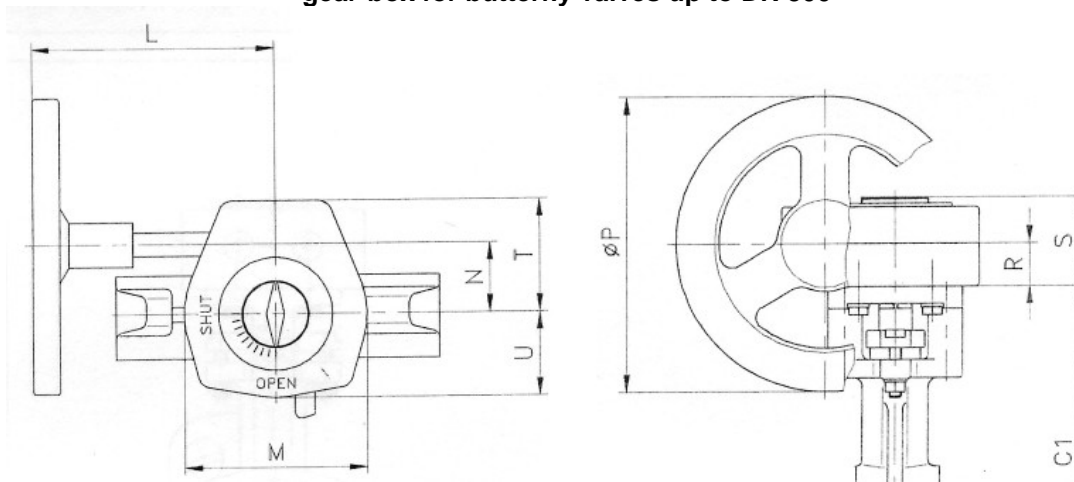
Handhebel für Type 072050
Stufenloser Handhebel für DN 50 – DN 150

lever for type 072050
variable lever for DN 50 – DN 150



Handgetriebe aus Aluminium für Type 072055
Handgetriebe für Absperrklappen bis DN 300

gear-box in aluminium for type 072055
gear-box for butterfly valves up to DN 300



NW/DN	C1	L	M	N	ØP	R	S	T	U
050	157	127	96	39	125	27	55	61	46
065	169	127	96	39	125	27	55	61	46
080	177	127	96	39	125	27	55	61	46
100	194	127	96	39	125	27	55	61	46
125	212	162	122	47	200	29	60	76	56
150	230	162	122	47	200	29	60	76	56
200	280	187	137	60	200	29	60	88	62
250	310	187	137	60	200	29	60	88	62
300	356	210	175	76	250	33	69	111	79