

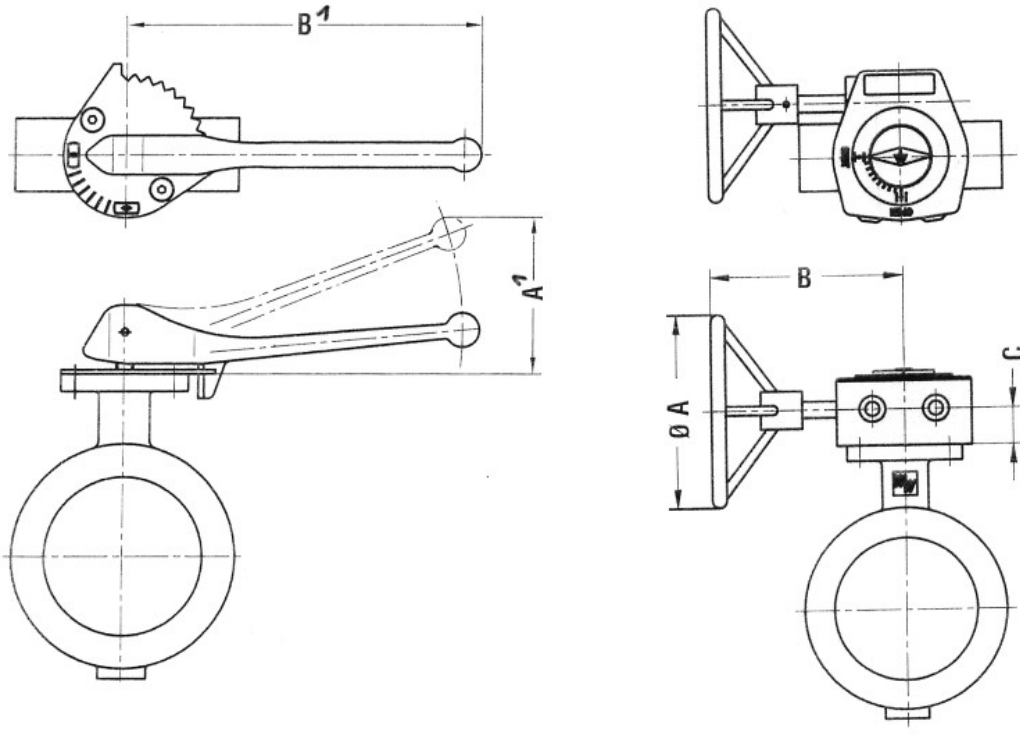
**Type 078075**  
**Type 078175**

Armaturen für Schiffbau und Industrie  
 Valves for shipbuilding and industry



(Seite 2/2; page 2/2)

**Handhebel für Type 078075 / lever for type 078075**  
**Handgetriebe für Type 078175 / gear box for type 078175**



**Handhebel für Absperrklappen bis DN 200 / lever for butterfly valves up to DN 200**  
**Hebel aus Temperguss / lever in hard iron**  
**Rasterscheibe aus verzinktem Stahl / plate in galvanized steel**

NW/DN	A1	B1
50 - 80	112	250
100 - 125	112	250
150 - 200	121	315

**Handgetriebe für Absperrklappen bis DN 500 / gear box for butterfly valves up to DN 500**  
**Gehäuse aus Aluminium, Handrad aus Stahlblech / body in aluminium, handwheel in sheet steel**  
**Selbsthemmende Ausführung; mit Stellungsanzeige / self-absorbing type; with position indicator**

NW/DN	ØA	B	C
50 - 125	100	104	21
150 - 200	125	123	30
250 - 350	300	228	36
400 - 500	400	294	40