

# Type 083250

# Type 083350

Armaturen für Schiffbau und Industrie  
Valves for shipbuilding and industry



**Flanschen – Rückschlagklappen, PN 16**  
**DIN 3232 A, mit innenliegender Welle**  
**komplett aus Edelstahl**  
**Baulänge nach DIN 3202/EN 558 F6**  
**Flansche nach DIN PN 16**  
**Max. Betriebstemperatur + 300° C**

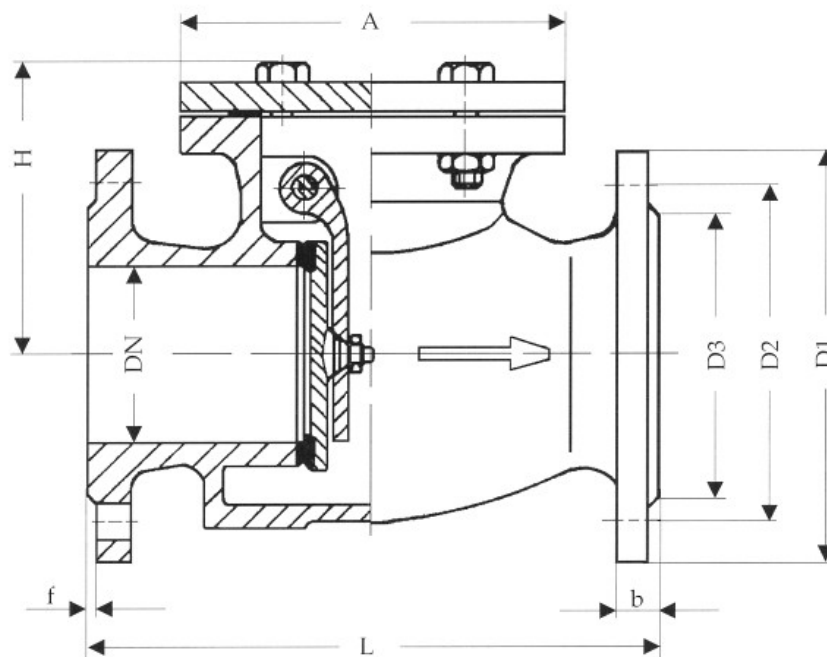
**Materialspezifikation:**

Gehäuse: Edelstahl 1.4581  
Sitzringe: Edelstahl 1.4581  
Welle: Edelstahl 1.4581

**swing check valves, PN 16**  
**DIN 3232 A, with inside shaft**  
**complete in stainless steel**  
**face to face acc. to DIN 3202/EN 558 F6**  
**flanges acc. to DIN PN 16**  
**max. operating temperature + 300° C**

**material specification:**

body: stainless steel 1.4581  
seat rings: stainless steel 1.4581  
shaft: stainless steel 1.4581



**Type 083250**

**Ebenfalls erhältlich nach DIN 3232 B:**

**Type 083350 mit aussenliegender Welle; Hebel und Gewicht**

**also available acc. to DIN 3232 B:**

**type 083350 with outside shaft; lever and weight**

NW/DN	L	D1	D2	n x d	D3	H	d	b	f	KG
50	200	165	125	4 x 18	102	115	18	18	3	14
65	240	185	145	4 x 18	122	135	18	18	3	19
80	260	200	160	8 x 18	138	145	18	20	3	22
100	300	220	180	8 x 18	158	160	18	20	3	34
125	350	250	210	8 x 18	188	170	18	22	3	48
150	400	285	240	8 x 22	212	195	22	22	3	61
200	500	340	295	12 x 22	268	240	22	24	3	102
250	600	405	355	12 x 26	320	285	26	26	3	163