

# Type 085050

Armaturen für Schiffbau und Industrie  
Valves for shipbuilding and industry



**Muffen - Rückschlagklappen PN 16  
aus Edelstahl  
und eingeschraubtem Oberteil  
metallisch dichtend  
Innengewinde nach ISO 228/1**

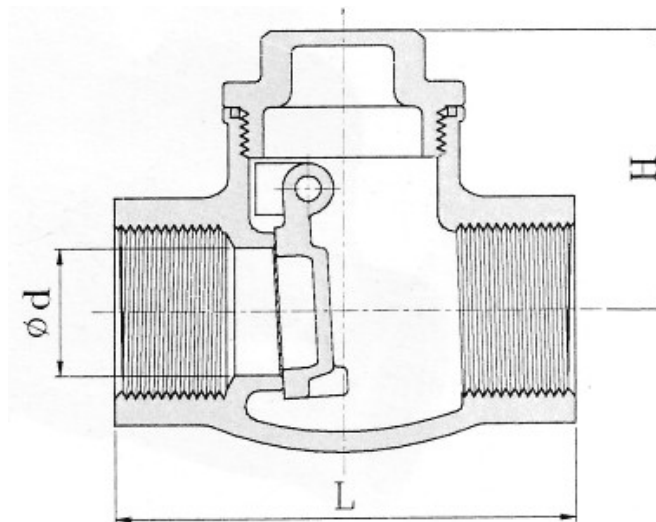
**swing check valve PN 16  
stainless steel  
with screwed-in bonnet  
with metal seat  
female screwed thread acc. to ISO 228/1**

**Materialspezifikation:**

Gehäuse:	Edelstahl	1.4408
Oberteil:	Edelstahl	1.4408
Teller:	Edelstahl	1.4408

**material specification:**

body:	stainless steel	1.4408
bonnet:	stainless steel	1.4408
flap:	stainless steel	1.4408



**Type 085050**

NW/DN	L	H	Ød	KG
G 1/2"	65	44	15	0,42
G 3/4"	80	53	20	0,46
G 1"	90	58	25	0,62
G 1 1/4"	105	62	32	1,05
G 1 1/2"	120	73	40	1,40
G 2"	140	78	50	2,10