

Type 099030

Armaturen für Schiffbau und Industrie
Valves for shipbuilding and industry



Luftrohrköpfe, PN 10
aus Stahl verzinkt
mit PE – Kugel
wahlweise mit oder ohne Flammenschutzsieb
Flanschanschluss nach DIN PN 10
Luftdurchsatz: max. 4 m/sec
Zugelassen durch sämtliche
Klassifikationsgesellschaften

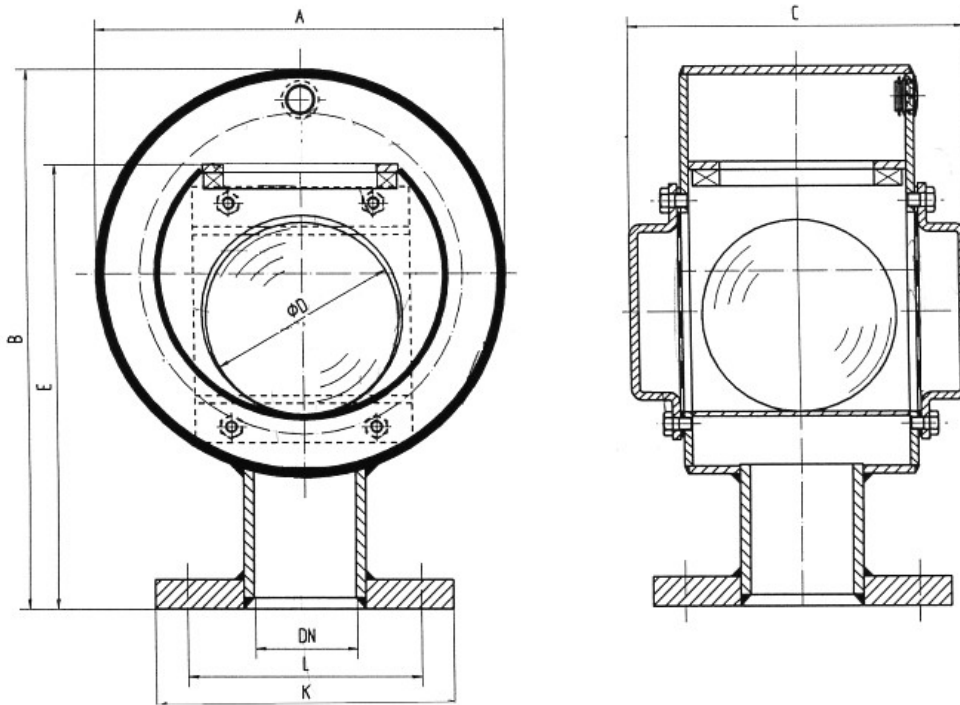
Materialspezifikation:

Gehäuse: Stahl verzinkt
Kugel: P E

tank vent check valves
in galvanised steel
with PE float ball
with or without flame screen
flange connection acc. to DIN PN 10
airflow velocity: max. 4 m/sec
type approved by all
classification societies

material specification:

body: galvanised steel
ball: P E



Type 099030

NW/DN	A	B	C	D	E	K	L	Holes	KG
40	208	285	155	85	235	150	110	4 x 18	9
50	208	285	155	85	235	165	125	4 x 18	10
65	255	330	210	120	275	185	145	4 x 18	13
80	255	330	210	120	275	200	160	8 x 18	16
100	320	395	245	145	325	220	180	8 x 18	23
125	400	490	275	185	400	250	210	8 x 18	34
150	490	575	325	240	455	285	240	8 x 22	49
175	490	575	325	240	455	315	270	8 x 22	50

Alternativ auch in anderen Bauformen und Materialien erhältlich.
Alternative also available in other executions and materials.