

# Type 109110

# Type 109210

# Type 109310

Armaturen für Schiffbau und Industrie  
Valves for shipbuilding and industry



**Vollhub-Eck-Sicherheitsventile, federbelastet**  
- Austritt um zwei Nennweiten vergrößert -  
mit TÜV-Bauteilkennzeichen  
Flanschanschluss nach DIN, PN 16  
für Dämpfe, Gase und Flüssigkeiten  
Type 109110: mit geschlossener Anlüftung  
Type 109210: mit offener Anlüftung  
Type 109310: mit gasdichter Kappe  
metallisch oder weichdichtend

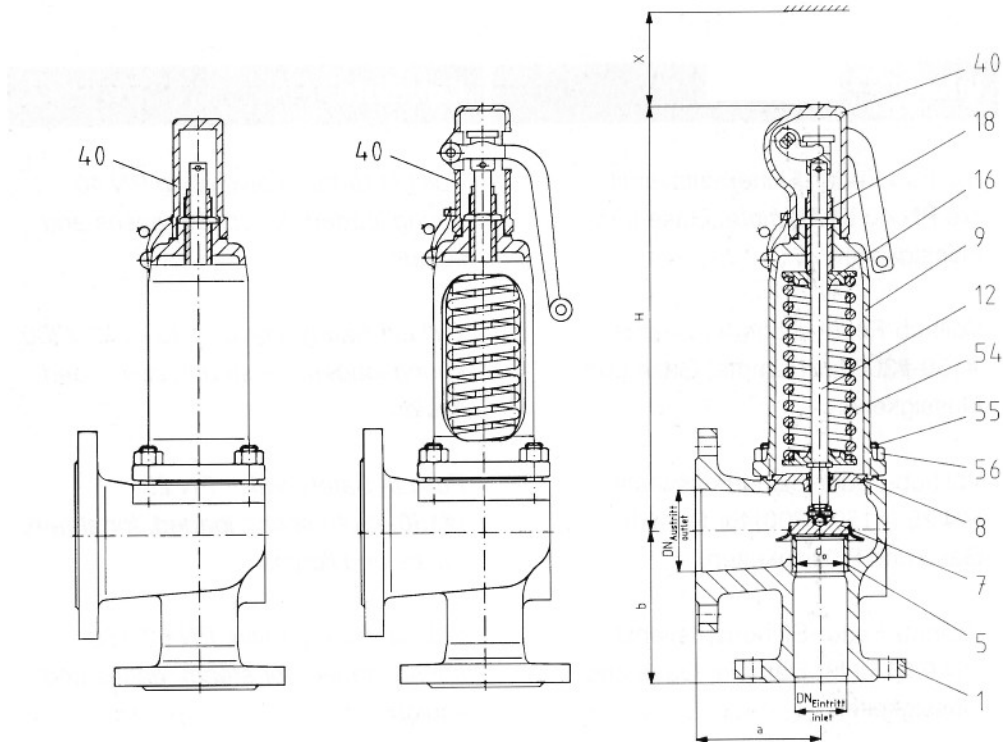
**full-lift safety-valves, springloaded, angle type**  
- outlet two sizes larger than inlet size -  
with type-approval from German TÜV  
with flanges acc. to DIN, PN 16  
for steam, gases and liquids  
type 109110: with closed lifting device  
type 109210: with open lifting device  
type 109310: with gastight cap  
with metal seat or soft-seated

**Materialspezifikation:**

Gehäuse:	Grauguss GG-25	0.6025
Haube:	Sphäroguss GGG40.3	0.7043
Spindel:	Nirostahl	1.4021
Kegel:	Edelstahl	1.4122

**material specification:**

body:	cast iron GG-25	0.6025
bonnet:	nodular iron GGG40.3	0.7043
stem:	stainless steel	1.4021
disc:	stainless steel	1.4122



mit gasdichter Kappe H2  
with gastight cap H2

offene Federhaube mit  
Anlüftung H3,  
Teller anlüftbar  
open bonnet  
lifting device H3,  
disc liftable

geschlossene Federhaube mit  
Anlüftung H4, gasdicht,  
Teller anlüftbar  
closed bonnet  
lifting device H4, gastight,  
disc liftable

DN E	DN A	d0 / SitzØ	a	b	H (H4)	H (H3)	H (H2)	p min.	p max.	KG
020	032	18 mm	95	85	215	215	215	0,2 bar	16 bar	9,0
025	040	23 mm	100	105	234	233	232	0,2 bar	16 bar	9,0
032	050	29 mm	110	115	331	325	315	0,2 bar	16 bar	12
040	065	37 mm	115	140	372	366	356	0,2 bar	16 bar	16
050	080	46 mm	120	150	419	413	403	0,2 bar	16 bar	22
065	100	60 mm	140	170	529	526	481	0,2 bar	16 bar	32
080	125	74 mm	160	195	606	603	558	0,2 bar	16 bar	56
100	150	92 mm	180	220	663	660	615	0,2 bar	16 bar	75

Diese Ventile sind ebenfalls lieferbar in Sphäroguss GGG40.3, Stahlguss GSC-25 oder komplett Edelstahl.  
this valves are also available in nodular iron GGG40.3, cast steel GSC-25 or complete in stainless steel.