

# Type 160615

# Type 165615

Armaturen für Schiffbau und Industrie  
Valves for shipbuilding and industry



**Eckventile nach JIS 5 K**  
aus Grauguss; Sitzringe Rotguss  
mit aufgeflanschem Oberteil  
Type 160615: F-7306 Absperrventil  
Type 165615: F-7354 absperrib. Rückschlagventil

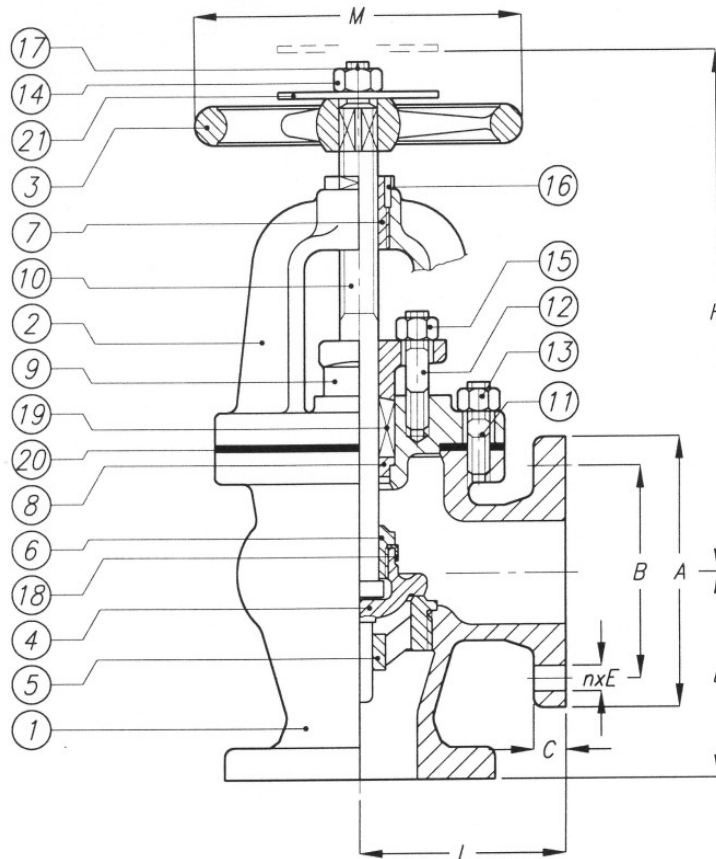
**angle globe valves acc. to JIS 5 K**  
in cast iron; seat rings bronze  
with flanged bonnet  
type 160615: F-7306 shut-off valve  
type 165615: F-7354 screw-down-non-return valve

**Materialspezifikation:**

Gehäuse: Grauguss JIS G 5501 - FC 20  
Oberteil: Grauguss JIS G 5501 - FC 20  
Kegel: Rotguss JIS H 5111 - BC 6  
Handrad: Grauguss JIS G 5501 - FC20

**material specification:**

body: cast iron JIS G 5501 - FC 20  
bonnet: cast iron JIS G 5501 - FC 20  
disc: bronze JIS H 5111 - BC 6  
handwheel: cast iron JIS G 5501 - FC 20



**Type 160615 als Absperrventil**  
**Type 165615 als absperrib. Rückschlagventil**

**type 160615 as shut-off valve**  
**type 165615 as S D N R - valve**

**Zulässige Betriebsbedingungen:**

Dampf bis 205° C, max. 5 bar  
Luft, Gas, Öl, max. 5 bar  
Wasser bis 120° C, max. 5 bar

**admissible operating conditions:**

steam up to 205° C, max. 5 bar  
air, gas, oil, max. 5 bar  
water up to 120° C, max. 5 bar

NW/DN	d	L	H	A	B	n x E	C	M	KG
050	58	100	240	130	105	4 x 15	16	160	13
065	73	115	255	155	130	4 x 15	18	180	18
080	88	130	265	180	145	4 x 19	18	180	23
100	111	150	310	200	165	8 x 19	20	225	34
125	138	170	330	235	200	8 x 19	20	250	46
150	163	190	380	265	230	8 x 19	22	280	63
200	213	220	450	320	280	8 x 23	24	315	105