

# Type 162615

# Type 167615

Armaturen für Schiffbau und Industrie  
Valves for shipbuilding and industry



**Durchgangsventile nach JIS 10 K  
aus Grauguss; Sitzringe Rotguss  
mit aufgeflanschem Oberteil  
Type 162615: F-7307 Absperrventil  
Type 167615: F-7375 absperrib. Rückschlagventil**

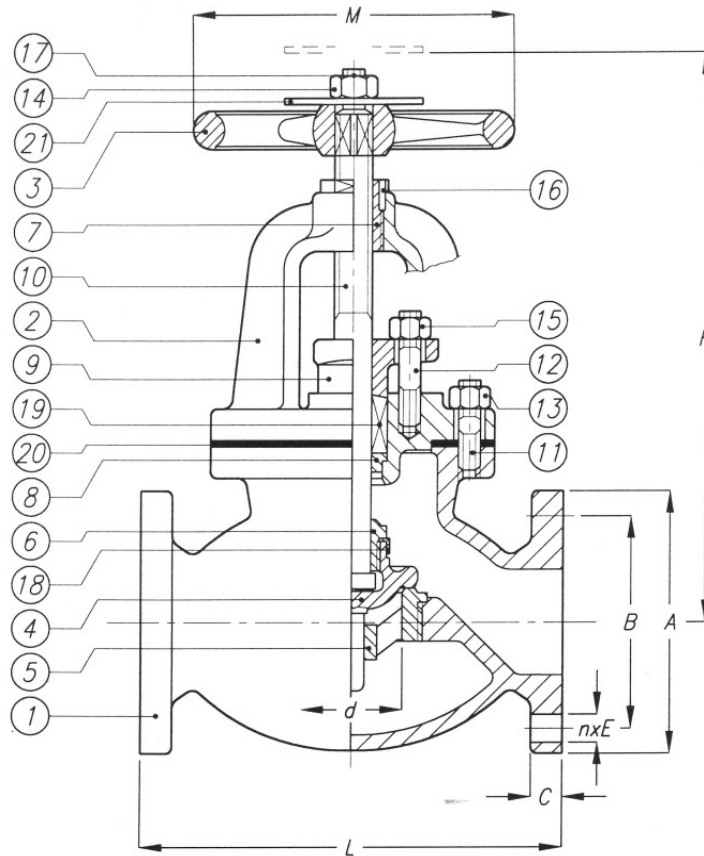
**straight globe valves acc. to JIS 10 K  
in cast iron; seat rings bronze  
with flanged bonnet  
type 162615: F-7307 shut-off valve  
type 167615: F-7375 screw-down-non-return valve**

**Materialspezifikation:**

Gehäuse: Grauguss JIS G 5501 - FC 20  
Oberteil: Grauguss JIS G 5501 - FC 20  
Kegel: Rotguss JIS H 5111 - BC 6  
Handrad: Grauguss JIS G 5501 - FC20

**material specification:**

body: cast iron JIS G 5501 - FC 20  
bonnet: cast iron JIS G 5501 - FC 20  
disc: bronze JIS H 5111 - BC 6  
handwheel: cast iron JIS G 5501 - FC 20



**Type 162615 als Absperrventil  
Type 167615 als absperrib. Rückschlagventil**

**type 162615 as shut-off valve  
type 167615 as S D N R - valve**

**Zulässige Betriebsbedingungen:**

Dampf bis 205° C, max. 10 bar  
Luft, Gas, Öl, max. 10 bar  
Wasser bis 120° C, max. 10 bar

**admissible operating conditions:**

steam up to 205° C, max. 10 bar  
air, gas, oil, max. 10 bar  
water up to 120° C, max. 10 bar

NW/DN	d	L	H	A	B	n x E	C	M	KG
050	58	220	285	155	120	4 x 19	20	160	20
065	73	270	310	175	140	4 x 19	22	180	29
080	88	300	320	185	150	8 x 19	22	180	32
100	111	350	370	210	175	8 x 19	24	225	49
125	138	420	420	250	210	8 x 23	24	250	73
150	163	490	470	280	240	8 x 23	26	280	104
200	213	570	555	330	290	12 x 23	26	315	162