

Type 031265

Type 031365

Armaturen für Schiffbau und Industrie
Valves for shipbuilding and industry



Muffen-Durchgangsventile, PN 10
aus Messing
mit eingeschraubtem Oberteil
mit EPDM-Dichtung
Innengewinde nach ISO 228/1
ohne Entleerungsventil (Type 031265)
mit Entleerungsventil (Type 031365)

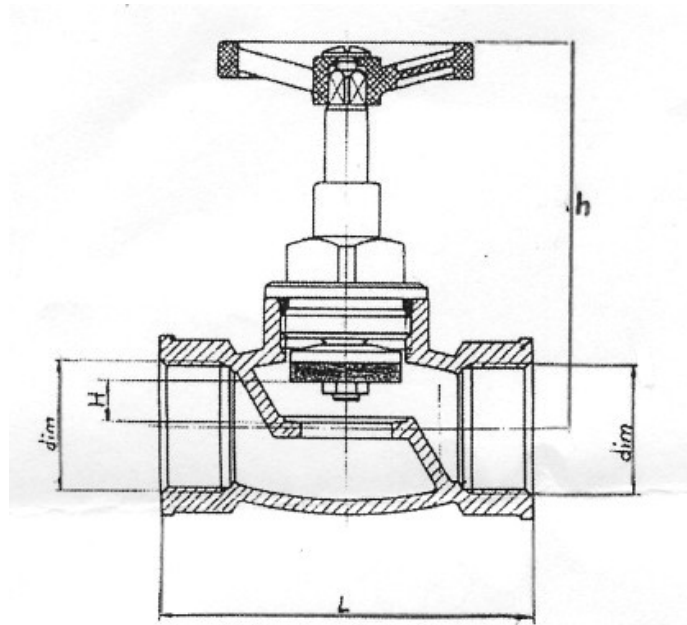
Materialspezifikation:

Gehäuse: Messing MS58 2.0380
Oberteil: Messing MS58 2.0380
Kegel: Messing MS58 2.0380
mit EPDM-Dichtung
Handrad: Polyamid -

globe valves, straight type, PN 10
brass
with screwed-in bonnet
with EPDM-sealing
female screwed thread acc. to ISO 228/1
without drain valve (type 031265)
with drain valve (type 031365)

material specification:

body: brass MS 58 2.0380
bonnet: brass MS 58 2.0380
disc: brass MS 58 2.0380
with EPDM-sealing
handwheel: polyamide -



Type 031265

NW/DN	L	h	H	KG
G 3/8"	65	67	5	0,3
G 1/2"	65	67	5	0,3
G 3/4"	75	80	7	0,4
G 1"	90	85	11	0,6
G 1 1/4"	110	100	12	1,0
G 1 1/2"	120	105	14	1,3
G 2"	137	115	18	1,4