

# Type 032560

Armaturen für Schiffbau und Industrie  
Valves for shipbuilding and industry



**Flanschen-Durchgangsventile, PN 16**  
aus Rotguss / Messing  
und eingeschraubtem Oberteil  
metallisch dichtend  
Flansche nach DIN PN 16

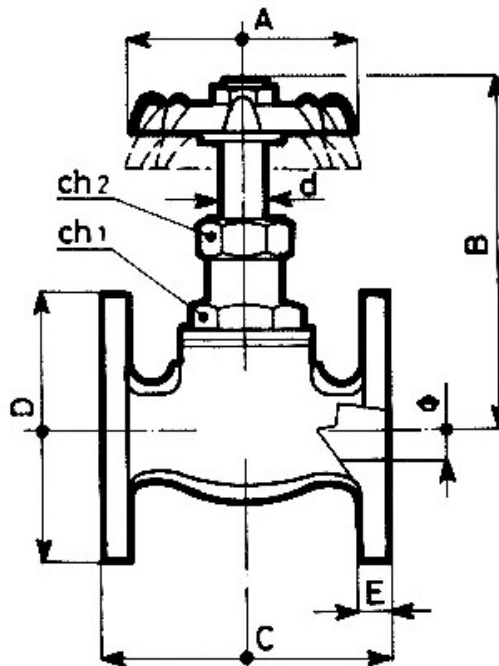
**flanged globe valves, PN 16**  
bronze / brass  
with screwed-in bonnet  
metal seat  
flanges acc. to DIN PN 16

**Materialspezifikation:**

Gehäuse:	Rotguss RG 5	2.1096
Oberteil:	Messing MS58	2.0380
Kegel:	Messing MS58	2.0380
Handrad:	Stahlblech	-

**material specification:**

body:	bronze RG 5	2.1096
bonnet:	brass MS58	2.0380
disc:	brass MS 58	2.0380
handwheel	sheet steel	-



Type 032560

NW/DN	C	D	PCD	Holes	B	A	KG
15	70	95	65	4 x 14	76	55	1,4
20	90	105	75	4 x 14	93	55	2,0
25	98	115	85	4 x 14	110	65	2,5
32	110	140	100	4 x 18	120	65	3,8
40	130	150	110	4 x 18	130	80	4,6
50	150	165	125	4 x 18	160	80	6,4
65	190	185	145	4 x 18	230	120	10,5
80	210	200	160	8 x 18	250	120	13,0
100	220	220	180	8 x 18	280	175	18,5