

Type 033350

Armaturen für Schiffbau und Industrie
Valves for shipbuilding and industry



Muffenventile PN 16
aus Edelstahl
und eingeschraubtem Oberteil
mit PTFE-Dichtung
Innengewinde nach ISO 228/1

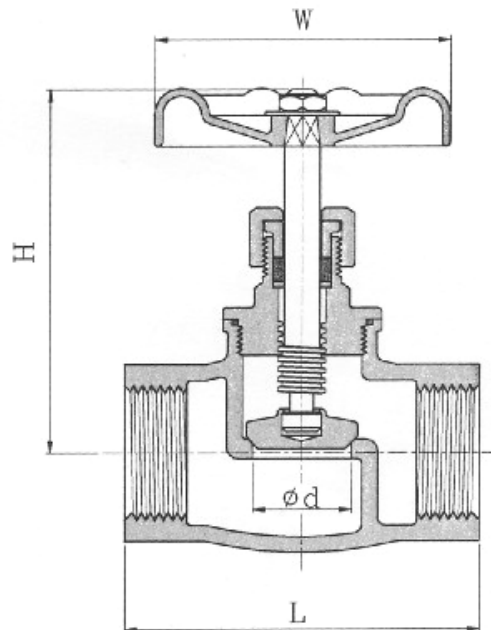
Materialspezifikation:

Gehäuse:	Edelstahl	1.4408
Oberteil:	Edelstahl	1.4408
Kegel:	Edelstahl	1.4408
	mit PTFE-Dichtung	
Handrad:	Stahlblech	-

globe valve PN 16
stainless steel
with screwed-in bonnet
with PTFE-sealing
female screwed thread acc. to ISO 228/1

material specification:

body:	stainless steel	1.4408
bonnet:	stainless steel	1.4408
disc:	stainless steel	1.4408
	with PTFE-sealing	
handwheel	sheet steel	-



Type 033350

NW/DN	L	H	W	Ød	KG
G 1/2"	66	89	70	12	0,42
G 3/4"	69	89	70	15	0,46
G 1"	78	93	77	20	0,62
G 1 1/4"	86	118	104	25	1,05
G 1 1/2"	98	117	104	33	1,40
G 2"	111	142	121	40	2,10