

Type 052050

Armaturen für Schiffbau und Industrie
Valves for shipbuilding and industry



Keilovalschieber, PN 16
mit aussenliegender, steigender Spindel
komplett aus Edelstahl 1.4408, DIN 3352-10
Baulänge nach DIN 3202/EN 558 F5
Flansche nach DIN PN 16
Zulässige Betriebsdrücke und
Temperaturen nach DIN 2401

gate valves, oval body, PN 16
with outside, rising stem
complete stainless steel 1.4408, DIN 3352-10
face to face acc. to DIN 3202/EN 558 F5
flanges acc. to DIN PN 16
working pressure and
temperature acc. to DIN 2401

Materialspezifikation:

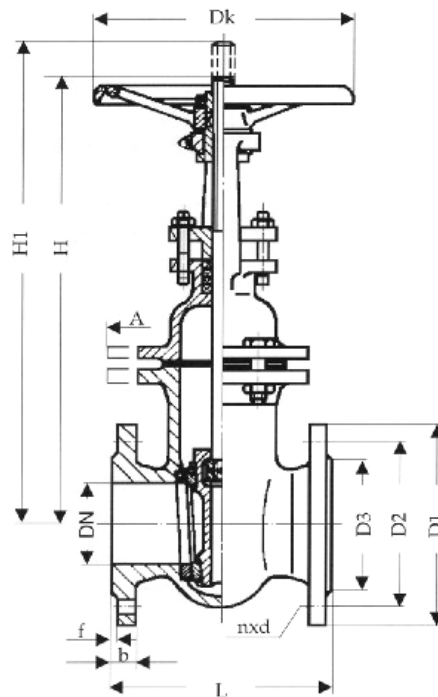
Gehäuse: Edelstahl 1.4408
Haube: Edelstahl 1.4408
Sitzringe: Edelstahl 1.4408
Spindel: Edelstahl 1.4401

material specification:

body: stainless steel 1.4408
bonnet: stainless steel 1.4408
seat rings: stainless steel 1.4408
stem: stainless steel 1.4401

**Dieser Schieber ist ebenfalls erhältlich in
Druckstufe und mit Flanschen DIN PN 25 / 40**

**this gate valve is also available in pressure rating
and with flanges acc. to DIN PN 25 / 40**



Type 052050

NW/DN	L	H	H1	D1	D2	n x d	D3	b	f	Dk	KG
40	240	285	340	150	110	4 x 18	88	16	3	160	17
50	250	290	350	165	125	4 x 18	102	16	3	160	19
65	270	345	435	185	145	4 x 18	122	16	3	200	28
80	280	375	470	200	160	8 x 18	138	18	3	200	32
100	300	445	575	220	180	8 x 18	158	18	3	250	42
125	325	500	635	250	210	8 x 18	188	20	3	250	54
150	350	560	765	285	240	8 x 22	212	20	3	315	77
200	400	730	950	340	295	12 x 22	268	32	3	315	96
250	500	785	1160	405	350	12 x 26	320	24	3	315	136

Auf Wunsch zahlreiche Sonderausführungen möglich.
Several special executions possible on request.