

# Type 064905

# Type 064910

Armaturen für Schiffbau und Industrie  
Valves for shipbuilding and industry



**Kompakt - Kugelhähne PN 16**  
zum Einbau zwischen Flansche DIN PN 16  
1-teilige Ausführung  
Gehäuse aus Grauguss GG-25  
Kugel Messing verchromt bzw.  
Kugel Nirostahl  
mit PTFE-Dichtung  
mit vollem Durchgang

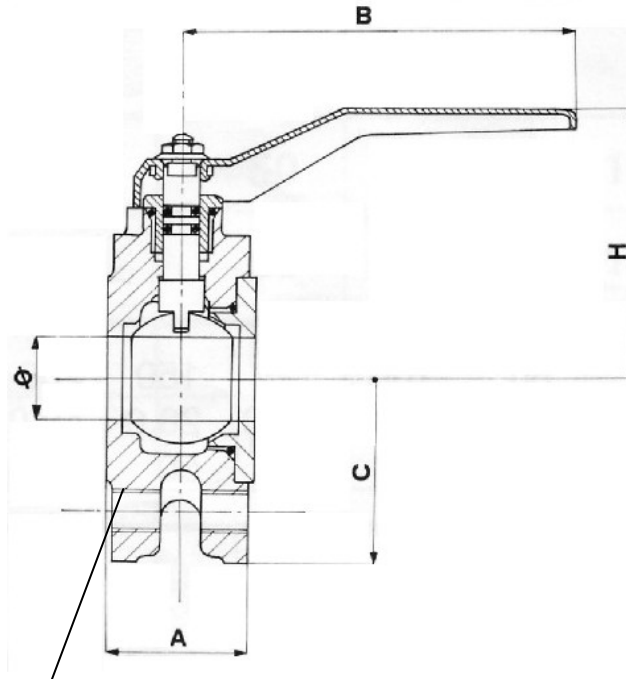
**flanged ball valves, wafer type, PN 16**  
for mounting between flanges DIN PN 16  
1-pce body  
body in cast iron GG-25  
ball chromed brass or  
ball stainless steel  
with PTFE-sealing  
with full bore

**Materialspezifikation:**

Gehäuse:	GG-25	0.6025
Kugel: <b>Type 064905:</b>	MS58	2.0380
Kugel: <b>Type 064910:</b>	Nirostahl	1.4301
Dichtung:	PTFE	PTFE
Handhebel:	Zinguss	-

**material specification:**

body:	GG-25	0.6025
ball: <b>type 064905:</b>	brass	2.0380
ball: <b>type 064910:</b>	stainless steel	1.4301
sealing:	PTFE	PTFE
handle:	zinc casting	-



Gewindebohrungen / threaded holes

**Type 064905/064910**

NW/DN	A	H	C	PCD	Holes (threaded)	B	KG
<b>020</b>	40	82	105	75	4 x M 12	125	1,7
<b>025</b>	50	92	115	85	4 x M 12	150	2,2
<b>032</b>	55	104	140	100	4 x M 16	150	3,5
<b>040</b>	65	115	150	110	4 x M 16	200	4,3
<b>050</b>	80	120	165	125	4 x M 16	200	5,5
<b>065</b>	100	128	185	145	4 x M 16	260	7,2
<b>080</b>	120	150	200	160	8 x M 16	260	11
<b>100</b>	130	160	220	180	8 x M 16	260	12